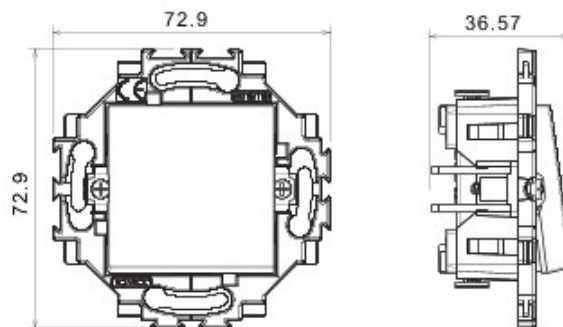


Serie residencial para instalación en caja redonda y cuadrada, caracterizada por su aspecto elegante y forma clásica. Las placas, de tecnopolímero en siete colores y diferentes modularidades desde 1 hasta 5 puestos, pueden instalarse en posición horizontal y vertical indiferentemente. Los mecanismos, desarrollados bajo el concepto de dispositivos monobloc, están disponibles en dos colores: blanco y máfil, en acabado brillante. Expandible gracias a los elementos modulares Chorus.

Categoría	Interruptor	Tecla	Neutro
Color	Marfil	Material	Tecnopolímero
Acabado	Brillante	Descripción	1P - 10 AX iluminable
Tensión	250 V ac	Tipo bornes	De resorte
Fijación	Con garra / A tornillo	Potencia lámpara	Lámpara LED 230V 100 W
Test del hilo incandescente	850 °C	Termopresión con bola	125 °C
Resistencia a la tensión de prueba	2000 V a 50 Hz durante 1 minuto	Resistencia de aislamiento	> 5 MOhm
Funcionamiento prolongado (nº de cambios de posición)	40.000 a In 250 Vac cosØ=0,6	Retención del borne en tracción al cable	30 N
Capacidad de apriete del terminal	0,5-2x2,5mm ² cables rígidos	Norma de referencia	EN 60669-1; 2014/35/EU

DIMENSIONAL



SIMBOLOGÍA TÉCNICA



MARCAS/APROBACIONES

