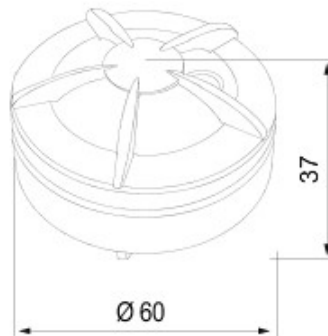




Sistema de radiofrecuencia para el mando y control sin cables, basado en la tecnología ZigBee, que ofrece soluciones innovadoras para la rehabilitación de edificios, reduciendo al mínimo la intervención en elementos estructurales. Zigbee es un sistema seguro y fiable porque los datos están encriptados y cada elemento de la red garantiza que alcanza al resto de dispositivos (red mesh). Los dispositivos Zigbee, que enriquecen la ya completa gama de soluciones domóticas de Gewiss, se pueden gestionar con App en tablet o smartphone gracias al Smart Gateway.

Categoría	Sonda de agua	Color	Blanco
Protocolo de comunicaciones	Zigbee (IEEE 802.15.4)	Tensión de alimentación	A batería
Batería alimentación	CR123 sustituible	Potencia de salida	8 dBm
Sirena	85 dB/3 m	Sensor de temperatura	0...50 °C
Norma de referencia	2014/53/EU, EN 60669-2-1, ETSI EN 300 328	Grado de protección	IP20
Temperatura de funcionamiento	0 ÷ +50 °C	Temperatura de almacenaje	-20 ÷ +80 °C
Humedad relativa (no condensación)	10 ÷ 95%	Dimensiones (mm)	Ø 60x37
Código Electrocod	051A		

DIMENSIONAL



SIMBOLOGÍA TÉCNICA

IP

IP20

MARCAS/APROBACIONES

