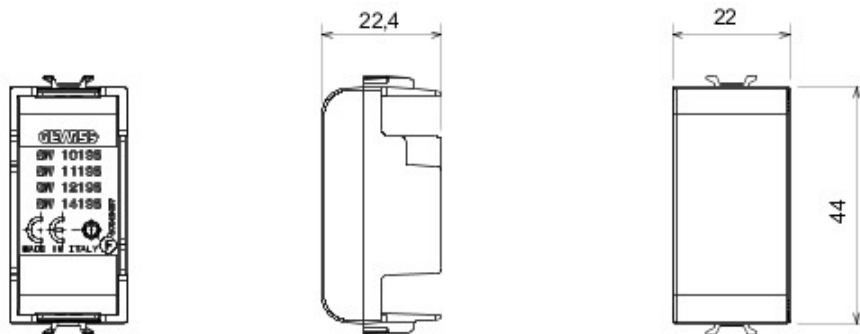




Sistema de radiofrecuencia para el mando y control sin cables, basado en la tecnología ZigBee, que ofrece soluciones innovadoras para la rehabilitación de edificios, reduciendo al mínimo la intervención en elementos estructurales. Zigbee es un sistema seguro y fiable porque los datos están encriptados y cada elemento de la red garantiza que alcanza al resto de dispositivos (red mesh). Los dispositivos Zigbee, que enriquecen la ya completa gama de soluciones domóticas de Gewiss, se pueden gestionar con App en tablet o smartphone gracias al Smart Gateway.

Descripción	1 módulo	Categoría	Tapa ciega
Color	Blanco	Símbolo	Radiofrecuencia
Apto para	Interface de contactos, actuador Zigbee	Termopresión con bola	125 °C
Prueba del hilo incandescente	850 °C	Norma de referencia	EN 60669-1
N. módulos Chorus	1	Código Electrocod	0100

### DIMENSIONAL



### SIMBOLOGÍA TÉCNICA



### MARCAS/APROBACIONES

