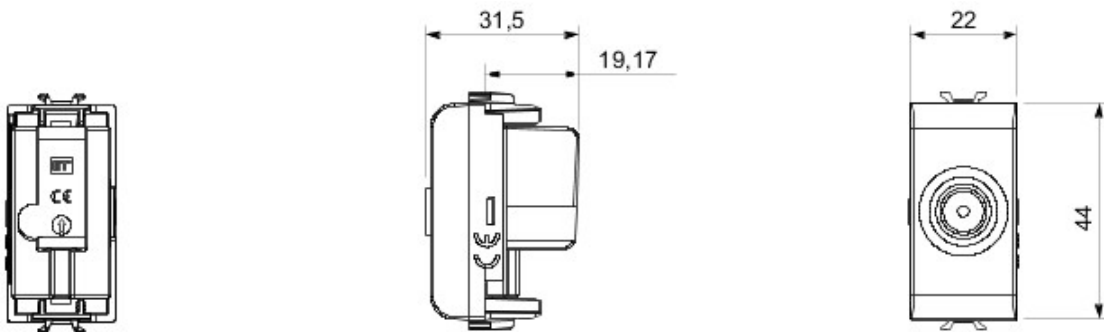




Gama amplia de dispositivos para mando, tomas de corriente para el suministro de energía (conformes con las normas nacionales e internacionales), para señalización, control del clima, confort y señalización de alarmas técnicas.. Los dispositivos modulares de la familia Chorus están disponibles en cuatro colores: blanco brillante, marfil brillante, negro satinado y barnizado titanio.. Gracias a los soportes de fijación para cajas cuadradas, redondas y rectangulares, es posible crear infinitas combinaciones con la gama de placas Chorus..

Categoría	Base TV	Descripción	Directa
Color	Blanco	Atenuación	0 dB
Frecuencia	5-2400 MHz	Apantallado	Clase A
Para conector tipo	IEC-Macho	Norma de referencia	EN 60728-4; IEC 61169-2
N. módulos Chorus	1	Fijación de cable	De tornillo
Estructura	Cuerpo metálico en zamak	Código Electrocod	0131

DIMENSIONAL



MARCAS/APROBACIONES

GEWISS S.p.A. Via A. Volta, 1
24069 Cenate Sotto - Bergamo - Italy
tel. +39 035 94 61 11 fax +39 035 94 69 09

www.gewiss.com
sat@gewiss.com
Última actualización 15/04/2021

Datos, medidas, dibujos y fotos son mostrados solamente a título informativo, siendo posible su modificación sin previo aviso