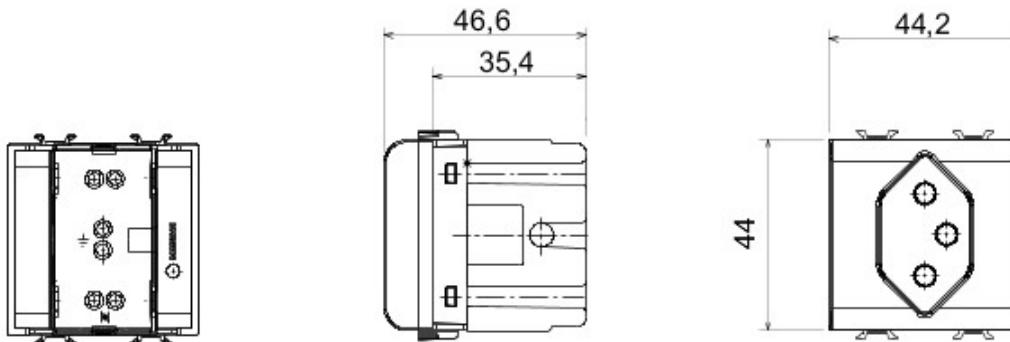




Gama amplia de dispositivos para mando, tomas de corriente para el suministro de energía (conformes con las normas nacionales e internacionales), para señalización, control del clima, confort y señalización de alarmas técnicas.. Los dispositivos modulares de la familia Chorus están disponibles en cuatro colores: blanco brillante, marfil brillante, negro satinado y barnizado titanio.. Gracias a los soportes de fijación para cajas cuadradas, redondas y rectangulares, es posible crear infinitas combinaciones con la gama de placas Chorus..

| | | | |
|--|-----------------------|---|---------------------------------|
| Categoría | Base | Descripción | 2P+T - 10A - tipo 13 |
| Color | Blanco | Tensión | 250 V ac |
| Norma | Suizo | Características | Con obturadores de seguridad |
| Para clavijas | Ø 4 mm | Regleta de cableado | De tornillo |
| Norma de referencia | IEC 60884-1 | Resistencia a la tensión de prueba | 2000 V a 50 Hz durante 1 minuto |
| Resistencia de aislamiento | > 5 MOhm | Interruptor de funcionamiento prolongado (n.º de cambios de posiciones) | 10.000 a In 250 Vac cosØ=0,8 |
| Termopresión con bola | 125 °C | Prueba del hilo incandescente | 850 °C |
| Retención del borne en tracción al cable | > 50 N | Capacidad de apriete cable flexible (mm2) | min. 0,75 - max. 2x4 |
| Capacidad de apriete cable rígido (mm2) | min. 0,5 - max. 2x2,5 | N. módulos Chorus | 2 |
| Código Electrocod | 0131 | | |

DIMENSIONAL



SIMBOLOGÍA TÉCNICA



MARCAS/APROBACIONES

