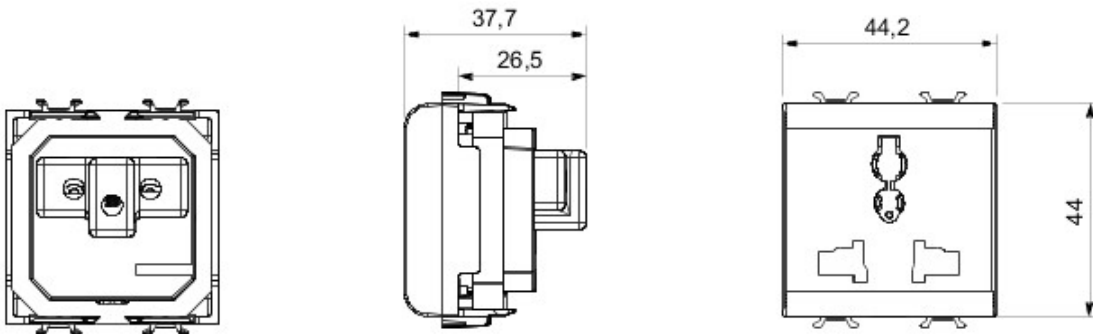


Los tomas de corriente multiestándar GW10310, GW12310, GW14310 cumplen los requisitos de seguridad definidos por la norma internacional IEC 60884-1. Estas tomas pueden no cumplir con las normas locales del país donde se venden. Por tanto, su uso podría estar prohibido o restringido solo para usos específicos. Las clavijas permitidas están indicadas a continuación: • Norma Europlug 2,5A 2P (250V) • Norma china 10A 2P+T (250V) • Norma argentina/australiana 10A 2P+T (250V) • Norma británica 13A 2P+T (250V) • Norma italiana 10A 2P (250V) • Norma estadounidense 15A 2P+T (127V) • Norma india 6A 2P+T (250V) • Norma danesa 10A 2P+T (250V). ADVERTENCIA: No es adecuado para las clavijas 2P+T españolas, alemanas y francesas, ya que no ofrecen continuidad de la toma de tierra.

Categoría	Base	Descripción	2P+T - 13A/250 V ac - 15A/127 V ac
Color	Blanco	Tensión	250/127 V ac
Norma	Multiestándar	Características	Con los regímenes de seguridad
Regleta de cableado	De tornillo	Norma de referencia	IEC 60884-1
Resistencia a la tensión de prueba	2000 V a 50 Hz durante 1 minuto	Resistencia de aislamiento	> 5 MOhm
Interruptor de funcionamiento prolongado (n.º de cambios de posiciones)	10.000 a In 250 Vac cosØ=0,8	Termopresión con bola	125 °C
Prueba del hilo incandescente	850 °C	Retención del borne en tracción al cable	> 50 N
Capacidad de apriete cable flexible (mm2)	min. 0,75 - max. 2x4	Capacidad de apriete cable rígido (mm2)	min. 0,5 - max. 2x2,5
N. módulos Chorus	2	Código Electrocod	0131

### DIMENSIONAL



### SIMBOLOGÍA TÉCNICA



### MARCAS/APROBACIONES

