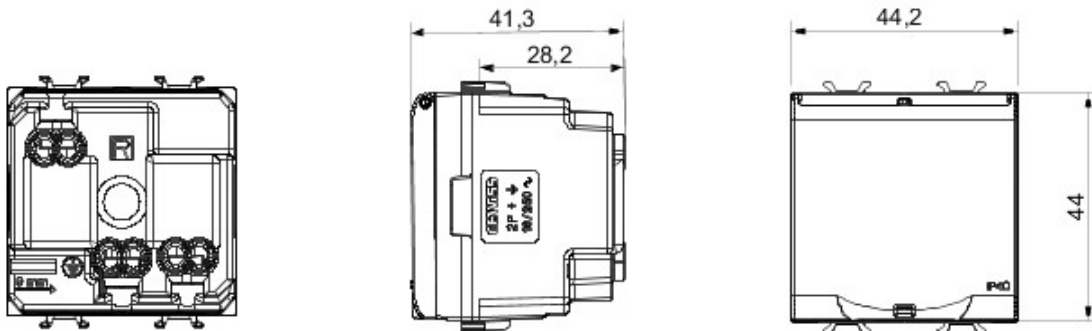




Gama amplia de dispositivos para mando, tomas de corriente para el suministro de energía (conformes con las normas nacionales e internacionales), para señalización, control del clima, confort y señalización de alarmas técnicas.. Los dispositivos modulares de la familia Chorus están disponibles en cuatro colores: blanco brillante, marfil brillante, negro satinado y barnizado titanio.. Gracias a los soportes de fijación para cajas cuadradas, redondas y rectangulares, es posible crear infinitas combinaciones con la gama de placas Chorus..

Categoría	Base	Descripción	2P+T - 16A
Color	Blanco	Tensión	250 V ac
Norma	Alemana	Características	Con los regimenes de seguridad
Para clavijas	Ø 4,8 mm	Regleta de cableado	De tornillo
Norma de referencia	IEC 60884-1; DIN VDE 0620-1	Resistencia a la tensión de prueba	2000 V a 50 Hz durante 1 minuto
Resistencia de aislamiento	> 5 MOhm	Interruptor de funcionamiento prolongado (n.º de cambios de posiciones)	10.000 a In 250 Vac cosØ=0,8
Termopresión con bola	125 °C	Prueba del hilo incandescente	850 °C
Retención del borne en tracción al cable	> 50 N	Capacidad de apriete cable flexible (mm2)	min. 0,75 - max. 2x4
Grado de protección	IP40	Capacidad de apriete cable rígido (mm2)	min. 0,5 - max. 2x2,5
N. módulos Chorus	2	Código Electrocod	0131

DIMENSIONAL



SIMBOLOGÍA TÉCNICA



MARCAS/APROBACIONES

