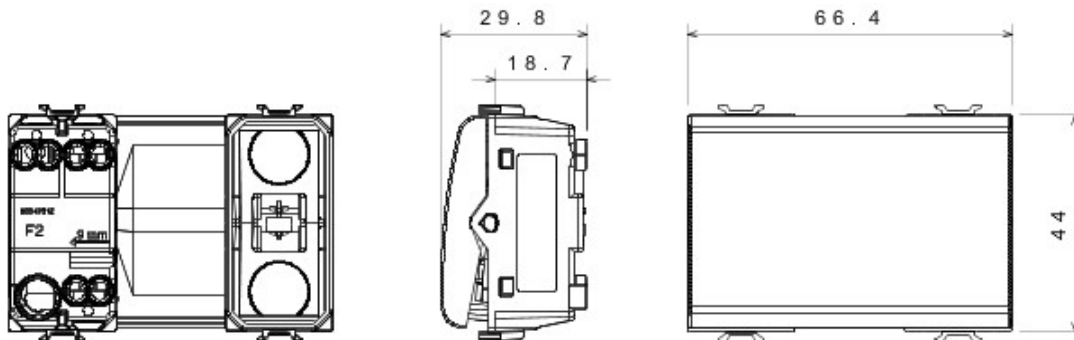


Gama amplia de dispositivos para mando, tomas de corriente para el suministro de energía (conformes con las normas nacionales e internacionales), para señalización, control del clima, confort y señalización de alarmas técnicas.. Los dispositivos modulares de la familia Chorus están disponibles en cuatro colores: blanco brillante, marfil brillante, negro satinado y barnizado titanio.. Gracias a los soportes de fijación para cajas cuadradas, redondas y rectangulares, es posible crear infinitas combinaciones con la gama de placas Chorus..

Categoría	Interruptor	Tecla	Con lente neutra reemplazable
Color	Blanco	Descripción	1P - 16 AX iluminable
Tensión	250 V ac	Norma de referencia	EN 60669-1
Resistencia a la tensión de prueba	2000 V a 50 Hz durante 1 minuto	Potencia lámpara LED 230V	200 W
Resistencia de aislamiento	> 5 MOhm	Regleta de cableado	De tornillo
Base de funcionamiento prolongado (nº de cambios de posiciones)	40.000 a In 250 Vac cosØ=0,6	Termopresión con bola	125 °C
Prueba del hilo incandescente	850 °C	Retención del borne en tracción al cable	> 50 N
Capacidad de apriete cable flexible (mm2)	min. 0,75 - max. 2x4	Capacidad de apriete cable rígido (mm2)	min. 0,5 - max. 2x2,5
N. módulos Chorus	3	Código Electrocod	0130

DIMENSIONAL



SIMBOLOGÍA TÉCNICA



MARCAS/APROBACIONES

