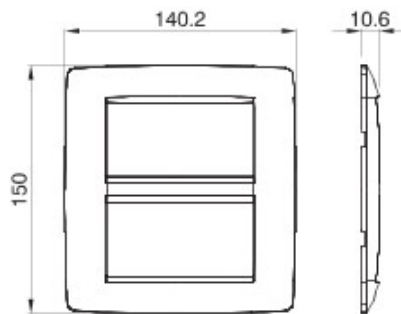


Gama de placas para mecanismos Chorus, realizados en una amplia variedad de formas, colores, materiales y acabados.. Disponible seis modelos (ONE, GEO, LUX, ART, ICE y ICE Touch) para cajas cuadradas de hasta 12 módulos y tres modelos (ONE International, GEO International y LUX International) adecuados a cajas cuadradas y redondas universales, en su modalidad individuales o enlazables vertical u horizontalmente desde 2 hasta 2+2+2+2 módulos.. Todas las placas y mecanismos de la serie Chorus utilizan los mismos soportes, sin necesidad de adaptadores adicionales. La gama también incluye placas ciegas, placas estancas IP55, placas para perfiles metálica y para paneles..

Familia	ONE	Descripción	4+4 módulos
Color	Blanco leche	Material	Tecopolímero
Acabado	Brillante	Para montaje en soporte	GW16808
Test del hilo incandescente	650 °C	Termopresión con bola	70 °C
Norma de referencia	EN 60669-1	Código Electrocod	0110

DIMENSIONAL



SIMBOLOGÍA TÉCNICA



MARCAS/APROBACIONES

