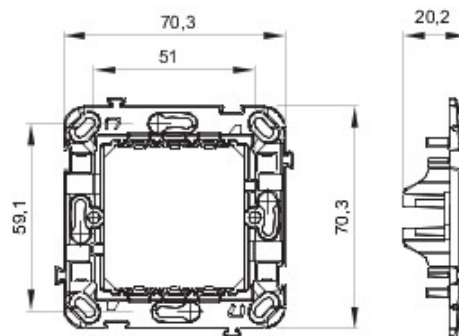




Soportes para montaje de aparatos serie Chorus sobre carril DIN, fabricados en tecnopolímero y con estructura reforzada con nervaduras que garantizan un alto rendimiento. La gama incluye versiones para el montaje con placas para cajas rectangulares y capacidad hasta 12 módulos, versiones para el montaje con placas standard internacional para cajas redondas / cuadradas y versiones para montaje en carril DIN. Son adecuados para cajas de empotrar en paredes prefabricadas y están equipados con sistema de fijación basado en tornillos o ganchos. Práctica forma de fijación y montaje desde la parte frontal de los bastidores para dispositivos modulares Chorus, también permite montar dispositivos con modularidad 1/2, 1, 2 y 3.

Descripción	2 módulos	Características	Libre de halógenos
Fijación	Tornillo (no incluidos)	Para caja	Redonda/Cuadrada
Test del hilo incandescente	650 °C	Termopresión con bola	70 °C
Norma de referencia	EN 60669-1	Código Electrocod	0122

DIMENSIONAL



SIMBOLOGÍA TÉCNICA



GWT

650 °C



70 °C

MARCAS/APROBACIONES



GEWISS S.p.A. Via A. Volta, 1
24069 Cenate Sotto - Bergamo - Italy
tel. +39 035 94 61 11 fax +39 035 94 69 09

www.gewiss.com
sat@gewiss.com
Última actualización 19/11/2019

Datos, medidas, dibujos y fotos son mostrados solamente a título informativo, siendo posible su modificación sin previo aviso