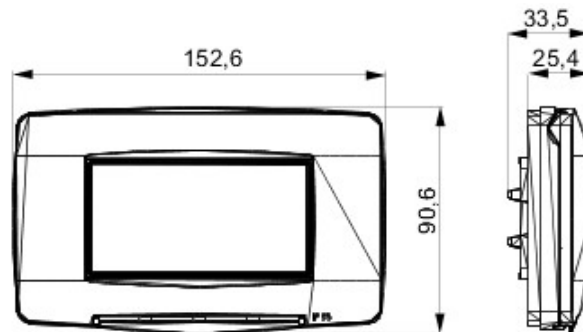




Gama de placas para mecanismos Chorus, realizados en una amplia variedad de formas, colores, materiales y acabados.. Disponible seis modelos (ONE, GEO, LUX, ART, ICE y ICE Touch) para cajas cuadradas de hasta 12 módulos y tres modelos (ONE International, GEO International y LUX International) adecuados a cajas cuadradas y redondas universales, en su modalidad individuales o enlazables vertical u horizontalmente desde 2 hasta 2+2+2+2 módulos.. Todas las placas y mecanismos de la serie Chorus utilizan los mismos soportes, sin necesidad de adaptadores adicionales. La gama también incluye placas ciegas, placas estancas IP55, placas para perfilera metálica y para paneles..

Descripción	4 módulos	Color	Negro
Material	Tecnopolímero	Acabado	Brillante
Grado de protección	IP55	Para caja	Rectangular
Soporte incluido	GW16804	Test del hilo incandescente	650 °C
Termopresión con bola	70 °C	Norma de referencia	EN 60669-1
Código Electrocod	0110		

DIMENSIONAL



SIMBOLOGÍA TÉCNICA

IP

IP55

GWT

650 °C



70 °C

MARCAS/APROBACIONES



GEWISS S.p.A. Via A. Volta, 1
24069 Cenate Sotto - Bergamo - Italy
tel. +39 035 94 61 11 fax +39 035 94 69 09

www.gewiss.com
sat@gewiss.com
Última actualización 19/04/2021

Datos, medidas, dibujos y fotos son mostrados solamente a título informativo, siendo posible su modificación sin previo aviso