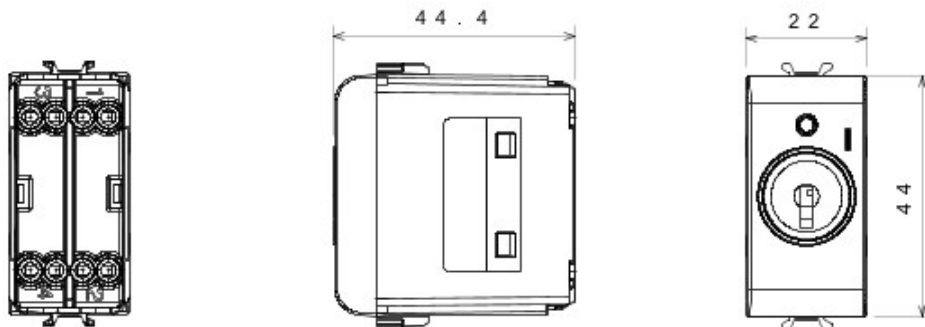




Gama amplia de dispositivos para mando, tomas de corriente para el suministro de energía (conformes con las normas nacionales e internacionales), para señalización, control del clima, confort y señalización de alarmas técnicas.. Los dispositivos modulares de la familia Chorus están disponibles en cuatro colores: blanco brillante, marfil brillante, negro satinado y barnizado titanio.. Gracias a los soportes de fijación para cajas cuadradas, redondas y rectangulares, es posible crear infinitas combinaciones con la gama de placas Chorus..

|  |                       |   |                                 |
|--|-----------------------|---|---------------------------------|
| Categoría                                | Interruptor           | Tecla   | Con llave                       |
| Símbolo                                  | 0/1                   | Color   | Negro                           |
| Descripción                              | 2P - 10AX             | Tensión   | 250 V ac                        |
| Norma de referencia                      | EN 60669-1            | Resistencia a la tensión de prueba                    | 2000 V a 50 Hz durante 1 minuto |
| Potencia lámpara Lámpara LED 230V        | 100 W                 | Resistencia de aislamiento                            | > 5 MOhm                        |
| Regleta de cableado                      | De tornillo           | Funcionamiento prolongado (nº de cambios de posición) | 40.000 a In 250 Vac cosØ=0,6    |
| Termopresión con bola                    | 125 °C                | Prueba del hilo incandescente                         | 850 °C                          |
| Retención del borne en tracción al cable | > 50 N                | Capacidad de apriete cable flexible (mm2)             | min. 0,75 - max. 2x4            |
| Capacidad de apriete cable rígido (mm2)  | min. 0,5 - max. 2x2,5 | N. módulos Chorus                                     | 1                               |
| Código Electrocod                        | 0130                  |   |                                 |

### DIMENSIONAL



### SIMBOLOGÍA TÉCNICA



### MARCAS/APROBACIONES

