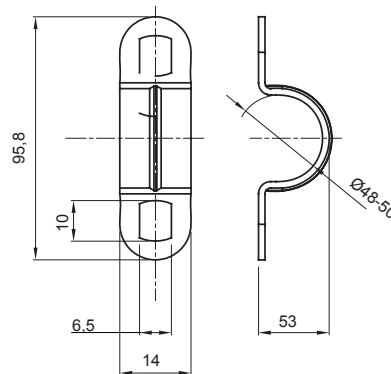




Gama de accesorios para instalaciones eléctricas en aplicaciones del sector residencial, terciario e industrial. La gama se compone de elementos de fijación para tubos y cables, accesorios para cables, accesorios para tubos rígidos (serie RK) y tubos flexibles (serie DF). La gama incluye una amplia variedad de bridas (Serie 52FS) y regletas de derivación y conexión (Serie 44).

Material	Acero galvanizado	Ø interior (mm)	48-50
Dimensiones agujeros (mm)	10x6	Descripción	Caballete
Para tubo Ø externo (mm)	48-50	Tipo	Con dos agujeros
Código Electrocod	21211		

### DIMENSIONAL



### MARCAS/APROBACIONES

