



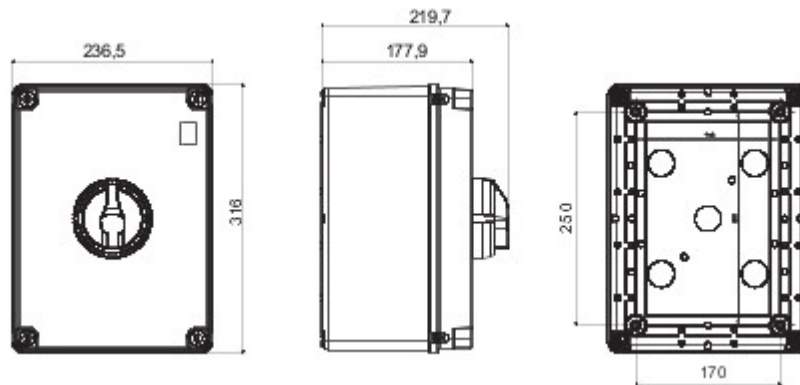
70 RT HP es la gama de interruptores rotativos, de 16A a 160A, en cajas de material aislante y metálicas. Disponible en versiones de control y emergencia, la gama se completa con las versiones de placa para montaje en panel frontal o carril DIN, en opciones de 16 a 63 A, todas las cuales pueden equiparse con contactos auxiliares. Estos dispositivos han sido diseñados para ofrecer lo último en fiabilidad, funcionalidad y rendimiento. Ofrecen una solución tecnológicamente avanzada que simplifica la instalación, reduce los tiempos de cableado y garantiza la máxima seguridad y robustez, incluso en las condiciones más exigentes, gracias al uso de materiales de alto rendimiento.

Versión	Caja	Material	Aislante
Tipología	Para emergencia	Corriente nominal (A)	160
Interruptor	Interruptor rotativo	Grado de protección	IP66/IP67/IP69
Resistencia a impactos	IK08	Temperatura ambiente	-25 +60 °C
Tornillos de tapa (número y tipo)	4 aislantes	Bloqueable	SI (máx. 3 candados en OFF)
Dotado de	Máx. 4 contactos auxiliares	Corriente en AC22 (415V) (A)	160
Corriente en AC23 (415V) (A)	125	Sección cables	Max 70 mm ²
Dim. exter. BxHxP (mm)	236,5x316x178	Código Electrocod	1742

RESISTENCIA A LOS AGENTES QUÍMICOS Y ATMOSFÉRICOS

Solución salina	Ácidos		Bases		Disolventes				Aceite mineral	Rayos UV
	Concentrados	Diluidos	Concentrados	Diluidos	Hexano	Benceno	Acetona	Alcohol etílico		
Resistente	Resistencia limitada	Resistente	No resistente	Resistencia limitada	Resistencia limitada	No resistente	No resistente	Resistencia limitada	Resistente	Resistente

DIMENSIONAL



SIMBOLOGÍA TÉCNICA

MARCAS/APROBACIONES

