



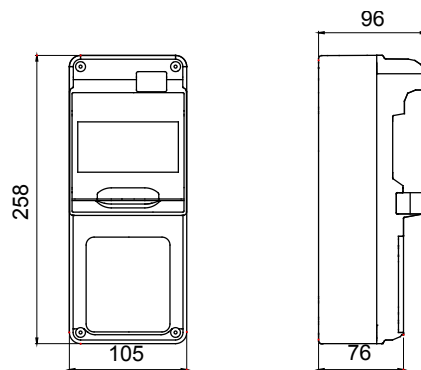
Sistema de cuadros IP65 para distribución de energía en los sectores terciario e industrial, disponibles en versión vacía y pre-cableada. En conformidad con las normas EN 61439-3 y EN 61439-4. Permiten el alojamiento de bases de corriente estándar e interbloqueadas hasta 63A. Disponibles para 5, 10, 14 o 20 módulos DIN, con cajas adicionales de 14 y 20 módulos para aumentar el espacio modular de protecciones en los cuadros. Los interruptores están siempre a la vista gracias a una amplia puerta transparente de apertura con manilla ergonómica. Los tornillos abisagrados facilitan las operaciones de cableado y mantenimiento. Q-DIN es idóneo para aplicaciones fijas: montaje en superficie o en poste, y aplicaciones transportables: mediante asa y carro. Para asegurar las mejores prestaciones incluso en intemperie, con exposiciones prolongadas al sol y mal tiempo, están certificados como resistentes a los rayos UV en conformidad con la norma EN62208.

Color	Gris RAL 7035	Grado de protección	IP65
Nº mod. EN 50022	5	N. bases alojables	1 IEC 309 16 A IP44/67
Tipo de instalación	De pared	Potencia disipable A (W)	10
Potencia disipable B (W)	37	Conformidad normativa	EN 62208
Prueba del hilo incandescente	650 °C	Resistencia a impactos	IK08
Temperatura de uso	-25 +40 °C	Termopresión con bola	70 °C
Clase aislamiento	II	Versión	Vacío

RESISTENCIA A LOS AGENTES QUÍMICOS Y ATMOSFÉRICOS

Solución salina	Ácidos		Bases		Disolventes				Aceite mineral	Rayos UV
	Concentrados	Diluidos	Concentrados	Diluidos	Hexano	Benceno	Acetona	Alcohol etílico		
Resistente	Resistencia limitada	Resistente	Resistente	Resistente	Resistencia limitada	No resistente	No resistente	Resistencia limitada	Resistencia limitada	Resistencia limitada

DIMENSIONAL



SIMBOLOGÍA TÉCNICA

IP

IP65

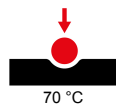
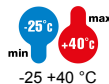
GWT

650 °C

IK

IK08

INSTALACIÓN



II

MARCAS/APROBACIONES

