



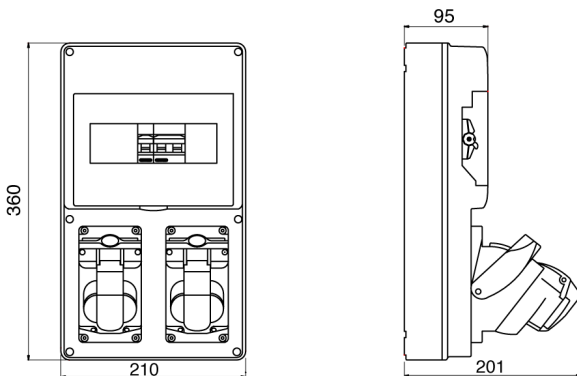
Sistema completo de cuadros eléctricos hasta IP65 para la distribución de energía en las obras del sector terciario, industrial y de construcción, disponible tanto en versión vacía como cableada, según las normas internacionales EN 61439-3 y EN 61439-4. Los armarios permiten alojar bases empotradas y enclavadas de hasta 63 A, están disponibles en versiones de 5, 10, 14 o 20 módulos DIN, con módulos adicionales de 14 y 20 M que permiten ampliar aún más la capacidad modular dentro de los armarios. Los interruptores siempre se pueden inspeccionar mediante la puerta grande con manija ergonómica y, gracias a los tornillos "abatibles" de la parte delantera, se simplifican las operaciones de cableado y mantenimiento. La amplia gama de accesorios los hace ideales tanto para instalaciones fijas, de pared o de poste, como transportables mediante asas y carros. Para garantizar el mejor rendimiento posible incluso en contextos exteriores, exposición prolongada al sol y a la intemperie, los cuadros están certificados como resistentes a los rayos UV según EN 62208.

Tipología	COMBIBLOC DBO	Tipo de cuadro	Cableado
Color	Gris RAL 7035	Dim. exter. BxHxP (mm)	210x360x210
Peso (kg)	2.6	Conformidad normativa	EN 61439-3 (DBO)
Características	Resistencia UV (EN 62208)	Grado de protección	IP44
Resistencia a impactos	IK09	Test del hilo incandescente	850 °C (partes activas) - 650 °C (partes pasivas)
Termopresión con bola	70 °C	Clase aislamiento	II
Alimentación	Regleta	Nº polos	3P+N+T
Potencia suministrable (kW)	17.3	Interruptores General	Not present
Protección usuario	MCB	N. base	2
Base 2P+T 16A - IB	1	Base 3P+T 16A - IB	1

#### RESISTENCIA A LOS AGENTES QUÍMICOS Y ATMOSFÉRICOS

Solución salina	Ácidos		Bases		Disolventes				Aceite mineral	Rayos UV
	Concentrados	Diluidos	Concentrados	Diluidos	Hexano	Benceno	Acetona	Alcohol etílico		
Resistente	Resistencia limitada	Resistente	Resistente	Resistente	Resistencia limitada	No resistente	No resistente	Resistencia limitada	Resistencia limitada	Resistencia limitada

#### DIMENSIONAL



Datos eléctricos							
GW66392	16A - 2P+T	16A - 3P+N+T	32A - 2P+T	32A - 3P+N+T	63A - 3P+N+T	63A - 3P+N+T	63A - 3P+N+T
TOMAS DE CORRIENTE	1	1					
CORRIENTE NOMINAL	25A						
TENSIÓN NOMINAL	400V						
CORRIENTE DE CORTO CIRCUITO (Icc)	6 kA						
INTERRUPTOR PRINCIPAL	-						
PROTECCIONES	2 x MTC						
PULSADOR DE EMERGENCIA	NO						
ALIMENTACIÓN	Trifásica						

NOTA: la celda en color gris identifica la base IB interbloqueada. Obtenga el diagrama eléctrico en el sitio web [www.gewiss.com](http://www.gewiss.com).

#### SIMBOLOGÍA TÉCNICA



EN 61439-3 (DBO)



Resistencia UV (EN 62208)

IP

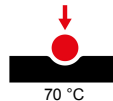
IP44

IK

IK09

GWT

850 °C (partes activas) - 650 °C (partes pasivas)



70 °C



II

#### MARCAS/APROBACIONES

