



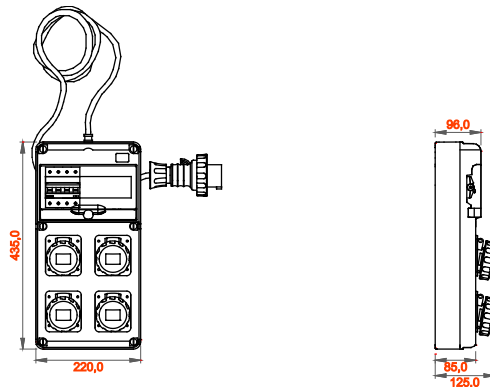
Los cuadros transportables tipo 68 Q-DIN están especialmente indicados para la alimentación de herramientas móviles y equipos. Los accesorios - incluyendo asas, soportes de suelo y carros con ruedas, resultan extremadamente fáciles de transportar por toda la obra. Los cuadros 68 Q-DIN están disponibles en diferentes configuraciones con bases IEC309, interbloqueadas o fijas, estancas o protegidas. Los cuadros se suministran completos con cable y clavija, para alimentar herramientas en cualquier sitio. Es posible equipar los cuadros con cerradura de seguridad de cilindro metálico, y pueden montarse en postes y en pared, o en soportes de suelo.

Tipología	Q-DIN 10 "CO"	Tipo de cuadro	Cableado
Dim. exter. BxHxP (mm)	220x435x96	Peso (kg)	4
Conformidad normativa	EN 61439-4 (ASC)	Características	Resistencia UV (EN 62208)
Grado de protección	IP65	Resistencia a impactos	IK09
Test del hilo incandescente	650 °C	Termopresión con bola	70 °C
Clase aislamiento	II	Alimentación	Clavija
Nº polos	3P+N+T	Potencia suministrable (kW)	8
Interruptores General	Magnet. Dif. 16A 4P 6 kA 0,03A - Tipo AC	Protección usuario	MDC
N. base	4	Base 2P+T 16A - IEC 309	3
Base 3P+T 16A - IEC 309	1	Longitud de cable	4 m

RESISTENCIA A LOS AGENTES QUÍMICOS Y ATMOSFÉRICOS

Solución salina	Ácidos		Bases		Disolventes				Aceite mineral	Rayos UV
	Concentrados	Diluidos	Concentrados	Diluidos	Hexano	Benceno	Acetona	Alcohol etílico		
Resistente	Resistencia limitada	Resistente	Resistente	Resistente	Resistencia limitada	No resistente	No resistente	Resistencia limitada	Resistencia limitada	Resistencia limitada

DIMENSIONAL



SIMBOLOGÍA TÉCNICA



EN 61439-4 (ASC)



Resistencia UV (EN 62208)

IP

IP65

IK

IK09

GWT

650 °C



70 °C



II

MARCAS/APROBACIONES

