



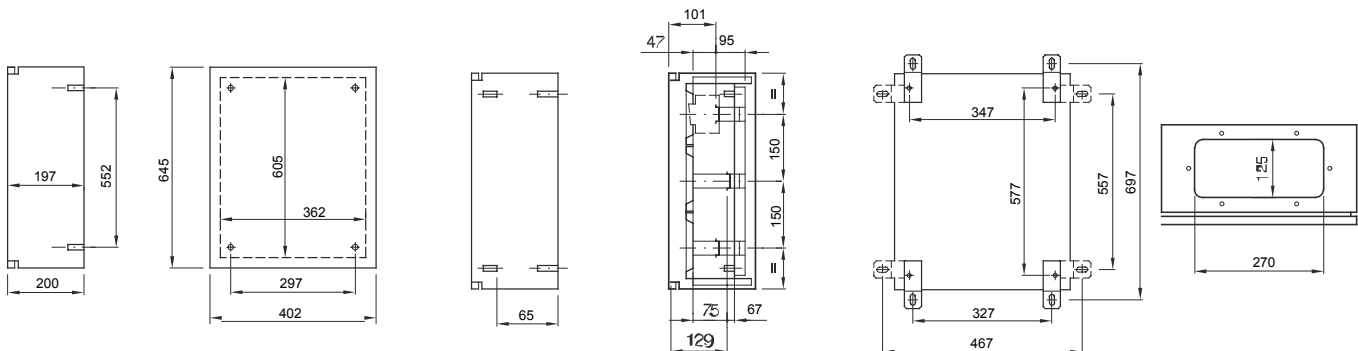
Gama de cuadros estancos de superficie en acero INOX. En conformidad con las normas IEC 61439-1, IEC 61439-2, IEC 60670-1, IEC 60670-24 e IEC 62208. Disponibles en 7 tamaños, en versiones con puerta ciega y ventana transparente, con grado de protección IP55. Compatibles con los accesorios Fast&Easy, totalmente metálicos, que permiten el montaje del cuadro y de protecciones modulares hasta 250A, con un ahorro de tiempo del 40%. Particularmente indicados para automatización y distribución en aplicaciones de interior.

| | | | |
|---------------------------------------|---|--------------------------|---|
| Clase aislamiento | Preparado con terminal de tierra | Diam. Nominal BxHxP (mm) | 405x650x200 |
| Grado de protección | IP55 | Material | Acero INOX AISI 304 de 10/10 a 15/10 |
| Resistencia a impactos | IK10 | N. cerraduras | 2 |
| N° mod. EN 50022 | 72 (18x4) | Aplicación | Para uso interno en lugares de limpieza frecuente con chorros de agua |
| Potencia disipable A (W) | 135 | Potencia disipable B (W) | 97 |
| Dim. funcionales BxHxP (mm) | 405x650x200 | Temperatura de empleo | -25 +60 °C |
| Tipo de material | Acero inoxidable | Código Electrocod | 0320 |
| Norma | EN 61439-1, EN 61439-2, EN62208, EN 60670-1, IEC 60670-24 | Familia | 46 QX |
| Tensión nominal máxima de empleo (Un) | 690 V | Tipo de puerta | Puerta ciega |

RESISTENCIA A LOS AGENTES QUÍMICOS Y ATMOSFÉRICOS

| Solución salina | Ácidos | | Bases | | Disolventes | | | | Aceite mineral | Rayos UV |
|----------------------|---------------|----------------------|----------------------|----------------------|-------------|------------|------------|-----------------|----------------|------------|
| | Concentrados | Diluidos | Concentrados | Diluidos | Hexano | Benceno | Acetona | Alcohol etílico | | |
| Resistencia limitada | No resistente | Resistencia limitada | Resistencia limitada | Resistencia limitada | Resistente | Resistente | Resistente | Resistente | Resistente | Resistente |

DIMENSIONAL



SIMBOLOGÍA TÉCNICA

IP

IP55

IK

IK10



MARCAS/APROBACIONES

