



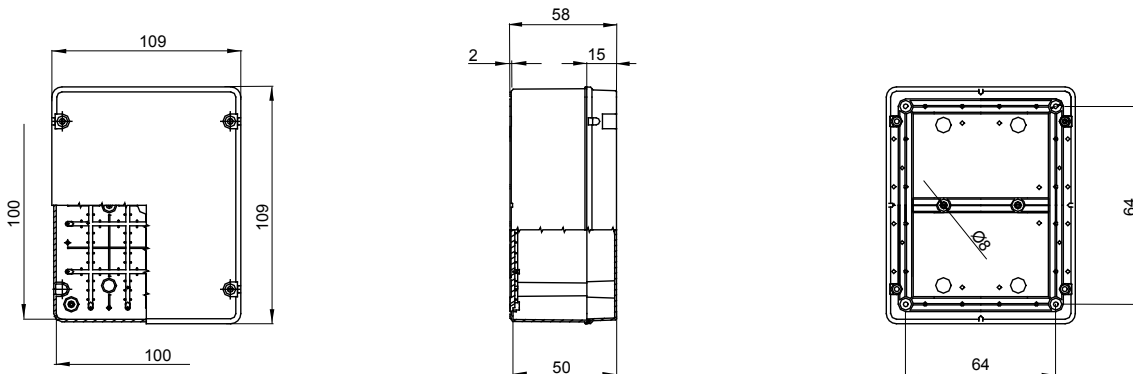
Serie 44 CE - Cajas de derivación de superficie en conformidad con EN 60670-1 (CEI 23-48) y IEC 60670-22 (CEI 23-94) y fabricadas en tecnopolímeros de alto rendimiento. La gama incluye versiones con grado de protección IP44, IP55 e IP56, paredes lisas o con conos de entrada rápida y diferentes tipos de tapas: ciega/transparente, alta/baja, a presión/con tornillo (en plástico, también de 1/4 de vuelta, o en acero inoxidable). Disponible en diferentes materiales autoextinguibles (hasta GWT 960 ° C). Adecuado para derivaciones ordinarias, usos especiales y para usos industriales.

| | | | |
|----------------------------|-------------------------------------|---|----------------------|
| Clase aislamiento | II (Norma IEC 61140) | Color | Gris RAL 7035 |
| Grado de protección | IP56 | Material | GWPLAST 75 |
| Resistencia a impactos | IK08 | Dim. internas BxHxP (mm) | 100x100x50 |
| Ø máx.orificios a realizar | 29 mm | Tornillos tapa (n. y tipo) | 4 - Acero inoxidable |
| Aplicación | Derivaciones comunes | Prueba del hilo incandescente | 650 °C |
| Tapa | Baja por tornillo | Temperatura de empleo | -25 +60 °C |
| Tipo de material | Libre de halógenos según EN 60754-2 | Código Electrocod | 02211 |
| Termopresión con bola | 85 °C | Par de apriete Tornillos de apriete | 1 Newton/metro |
| Paredes | Lisas | Accesorios para la restauración del aislamiento | GW44622 |

RESISTENCIA A LOS AGENTES QUÍMICOS Y ATMOSFÉRICOS

| Solución salina | Ácidos | | Bases | | Disolventes | | | | Aceite mineral | Rayos UV |
|-----------------|----------------------|------------|--------------|------------|----------------------|---------------|---------------|----------------------|----------------------|----------------------|
| | Concentrados | Diluidos | Concentrados | Diluidos | Hexano | Benceno | Acetona | Alcohol etílico | | |
| Resistente | Resistencia limitada | Resistente | Resistente | Resistente | Resistencia limitada | No resistente | No resistente | Resistencia limitada | Resistencia limitada | Resistencia limitada |

DIMENSIONAL



SIMBOLOGÍA TÉCNICA



MARCAS/APROBACIONES

