



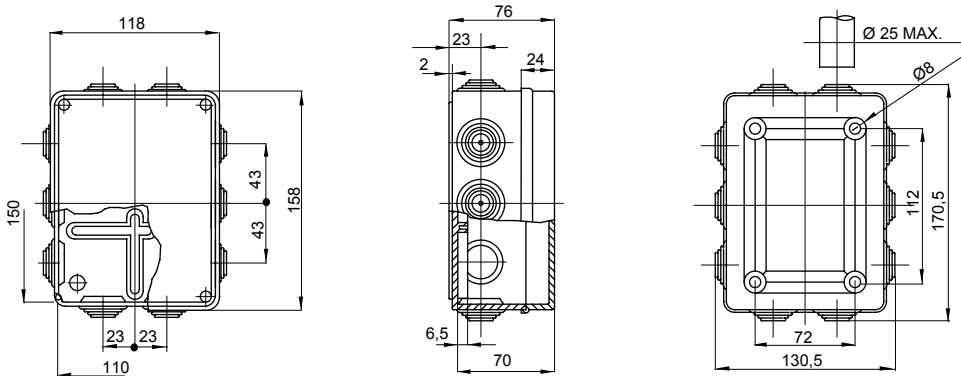
Serie 44 CE - Cajas de derivación de superficie en conformidad con EN 60670-1 (CEI 23-48) y IEC 60670-22 (CEI 23-94) y fabricadas en tecnopolímeros de alto rendimiento. La gama incluye versiones con grado de protección IP44, IP55 e IP56, paredes lisas o con conos de entrada rápida y diferentes tipos de tapas: ciega/transparente, alta/baja, a presión/con tornillo (en plástico, también de 1/4 de vuelta, o en acero inoxidable). Disponible en diferentes materiales autoextinguibles (hasta GWT 960 ° C). Adecuado para derivaciones ordinarias, usos especiales y para usos industriales.

|                           |                                     |   |                      |
|---------------------------|-------------------------------------|---|----------------------|
| Clase aislamiento         | II (Norma IEC 61140)                | Color   | Gris RAL 7035        |
| Grado de protección       | IP55                                | Material  | GWPLAST 75           |
| Resistencia a impactos    | IK08                                | Dim. internas BxHxP (mm)                        | 150x110x70           |
| Entradas N. orificios / Ø | 10/29                               | Tornillos tapa (n. y tipo)                      | 4 - Acero inoxidable |
| Aplicación                | Derivaciones comunes                | Prueba del hilo incandescente                   | 650 °C               |
| Tapa                      | Baja por tornillo                   | Temperatura de empleo                           | -25 +60 °C           |
| Tipo de material          | Libre de halógenos según EN 60754-2 | Código Electrocod                               | 02210                |
| Termopresión con bola     | 85 °C                               | Par de apriete Tornillos de apriete             | 1.2 Newton/metro     |
| Paredes                   | Con conos                           | Accesorios para la restauración del aislamiento | GW44622              |

#### RESISTENCIA A LOS AGENTES QUÍMICOS Y ATMOSFÉRICOS

| Solución salina | Ácidos               |            | Bases        |            | Disolventes          |               |               |                      | Aceite mineral       | Rayos UV             |
|-----------------|----------------------|------------|--------------|------------|----------------------|---------------|---------------|----------------------|----------------------|----------------------|
|                 | Concentrados         | Diluidos   | Concentrados | Diluidos   | Hexano               | Benceno       | Acetona       | Alcohol etílico      |                      |                      |
| Resistente      | Resistencia limitada | Resistente | Resistente   | Resistente | Resistencia limitada | No resistente | No resistente | Resistencia limitada | Resistencia limitada | Resistencia limitada |

#### DIMENSIONAL



#### SIMBOLOGÍA TÉCNICA



#### MARCAS/APROBACIONES

