



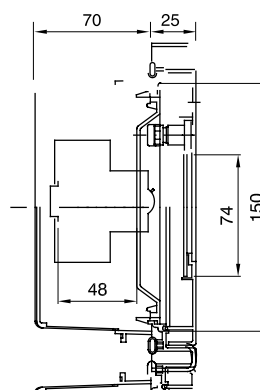
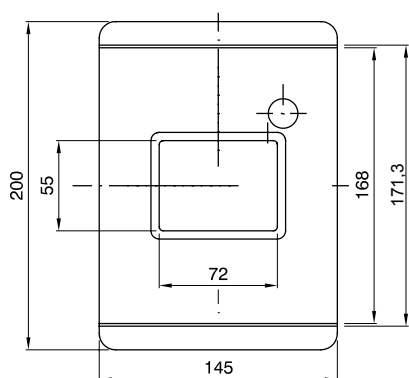
Centralita estanca de empotrar para emergencia y aplicaciones especiales, con carril DIN. Disponible en versión rojo RAL 3000 y gris RAL 7035. Gracias al martillo de emergencia, disponible como accesorio, el frontal precintable y los materiales libres de halógenos, es adecuada para su instalación en áreas de pública concurrencia.

| | | | |
|------------------------|-------------------------|-------------------------------|-------------------------------------|
| Corriente nominal (A) | 125 | Clase aislamiento | II |
| Color | Rojo RAL 3000 | Dim. exter. BxHxP (mm) | 145x200x70 |
| Grado de protección | IP55 | Instalación | De empotrar |
| Material | Tecnopolímero | Resistencia a impactos | IK08 |
| Tensión nominal | 400 | Prueba del hilo incandescente | 650 °C |
| Temperatura de empleo | -15 ÷ +60°C | Tipo de material | Libre de halógenos según EN 60754-2 |
| Código Electrocod | 0321 | Termopresión con bola | 70 °C |
| Norma | EN 60670-1, IEC60670-24 | Tensión de aislamiento | 750 V |
| Potencia disipable (W) | 12 | Nº mod. EN 50022 | 4 |

RESISTENCIA A LOS AGENTES QUÍMICOS Y ATMOSFÉRICOS

| Solución salina | Ácidos | | Bases | | Disolventes | | | | Aceite mineral | Rayos UV |
|-----------------|---------------|------------|--------------|------------|----------------------|---------------|---------------|----------------------|----------------------|----------------------|
| | Concentrados | Diluidos | Concentrados | Diluidos | Hexano | Benceno | Acetona | Alcohol etílico | | |
| Resistente | No resistente | Resistente | Resistente | Resistente | Resistencia limitada | No resistente | No resistente | Resistencia limitada | Resistencia limitada | Resistencia limitada |

DIMENSIONAL



SIMBOLOGÍA TÉCNICA



II

IP

IP55

IK

IK08

GWT

650 °C

INSTALACIÓN



-15 ÷ +60°C

HF

HALOGEN FREE
Libre de halógenos según EN 60754-2



70 °C

MARCAS/APROBACIONES

