



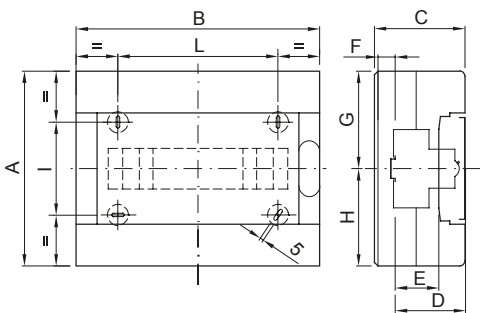
Gama de cuadros eléctricos decorativos, con protección IP40, disponibles en tamaños de 8 a 72M. Garantizan una alta integración estética. Disponibles con puerta transparente ahumada o ciega blanca, equipadas con cerradura de seguridad y distinguidas por el sistema de apertura y cierre "PUSH". Pueden equiparse con bornes bipolares y unipolares de 80 A y 125 A, de conexión por tornillo, que permiten crear un cableado sencillo y ordenado, reduciendo el tiempo de instalación del cuadro eléctrico.

Clase aislamiento	II (Norma IEC 61140)	Color	Blanco RAL 9016
Dim. exter. BxHxP (mm)	280x225x100	Grado de protección	IP40
Potencia disipable (W)	22	Resistencia a impactos	IK08
Tensión nominal	400 V	Color puerta	Transparente color humo
Nº mod. EN 50022	12	Corriente nominal	125 A
Prueba del hilo incandescente	650 °C	Temperatura de empleo	-25 +60 °C
Tipo de material	Libre de halógenos según EN 60754-2	Termopresión con bola	70 °C
Accesorios para la restauración de circuitos (GW44623) o soporte de fijación en resina (GW44621)		Norma	EN 60670-1, IEC60670-24
Tensión de aislamiento	750 V	Nº más borneros instalables	1 x 12 módulos

RESISTENCIA A LOS AGENTES QUÍMICOS Y ATMOSFÉRICOS

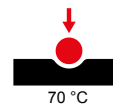
Solución salina	Ácidos		Bases		Disolventes				Aceite mineral	Rayos UV
	Concentrados	Diluidos	Concentrados	Diluidos	Hexano	Benceno	Acetona	Alcohol etílico		
Resistente	No resistente	Resistencia limitada	No resistente	Resistencia limitada	Resistencia limitada	No resistente	No resistente	Resistencia limitada	Resistencia limitada	Resistencia limitada

DIMENSIONAL



	Codi ce	Ingombro			Montaggio modulari					Fissaggio		
		A	B	C	D	E	F	G	H	NR	I	L
8M	GW 40 043 GW 40 063	180	200	100	77	47	11,5	90	90	3	82	100
12M	GW 40 045 GW 40 065	225	280	100	77	47	11,5	112,5	112,5	4	107	180

SIMBOLOGÍA TÉCNICA



MARCAS/APROBACIONES

