



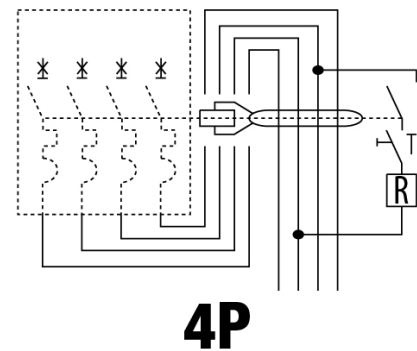
Beschreibung	ANBAU-FEHLERSTROMSCHUTZSCHALTER
Artikelnr.	BD
Anz. Pole	4P
Anz. TE EN 50022	3,5
Bemessungs- strom	25 A
Bemessungsfehlerstrom	300 mA
Typ	AC
Bemessungsspannung (IEC/EN 61009-1 Anh. G, IEC/EN 61009-2-1 Anh. G)	400 V

Norm	IEC/EN 61009-1 app. G, IEC/EN 61009-2-1 app. G	Bemessungs- frequenz (Hz)	50/60 Hz
Isolationsspannung	500 V	Bemessungsstoß- spannungsfestigkeit	4 kV
Überspannungs- kategorie	III	Stoßstromfestigkeit (8/20 µs)	250 A
Anschlussquerschnitt starre Leiter	Max 35 mm <sup>2</sup>	Anschlussquerschnitt flexible Leiter	Max 35 mm <sup>2</sup>
Betriebstemperatur	-25 +40 °C	Lagertemperatur	-40 +70 °C
Anzugsdrehmoment	2 Nm	Position Montage	Jeder

### Abmessungen



### Schaltplan



### Normen / Richtlinien

