



Beschreibung KOMPAKTE LEITUNGSSCHUTZSCHALTER

Artikelnr. MTC 60

Anz. Pole 1P+N

Anz. TE EN 50022 1

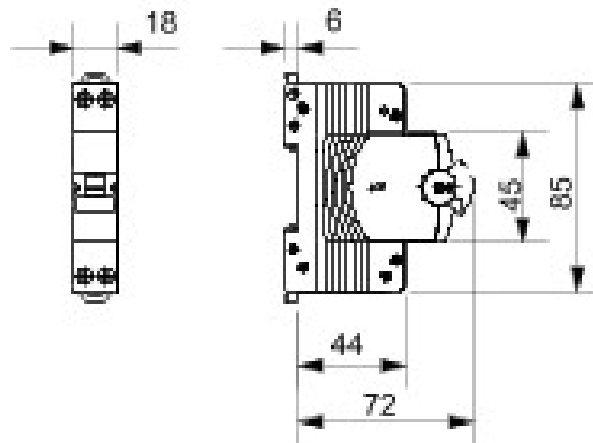
Bemessungs- strom 16 A

Charakteristik B

Bemessungs- spannung 230 V

Norm	EN 60898, EN 60947-2	Bemessungs- frequenz (Hz)	50/60 Hz
Schaltvermögen EN 60898 230V (Icn)	6000 A	Schaltvermögen nach EN 60898 (Ics)	1 x Icn
Schaltvermögen EN 60947-2 230V (Icu)	10 kA	Schaltvermögen EN 60947-2 (Ics)	100% Icu
Isolationsspannung	500 V	Bemessungsstoß- spannungsfestigkeit	4 kV
Min. Betriebsspannung	12V ac/dc	Max. Betriebsspannung	440V AC / 220V DC
Elektrische Lebensdauer	10000	Mechanische Lebensdauer	20.000
Anschlussquerschnitt starre Leiter	<=1x16 - <=1x10+1x6 mm ²	Anschlussquerschnitt flexible Leiter	<=1x10 - <=2x6 mm ²
Anzugsdrehmoment	1,2 Nm	Betriebstemperatur	-25 +60 °C
Lagertemperatur	-40 +70 °C	Electrocod	1411

Abmessungen



Normen / Richtlinien



Gewiss Deutschland GmbH
 Industriestrasse 2 - D-35799 Merenberg
 Tel: +49 6471 501 0
 Fax: +49 6471 501 636

www.gewiss.com
 sat@gewiss.com
 Letzte Überarbeitung 14/04/2021

Daten, Messwerte, Zeichnungen und Bilder sind nur
 als informativ anzusehen und können
 jederzeit ohne Ankündigung geändert werden