

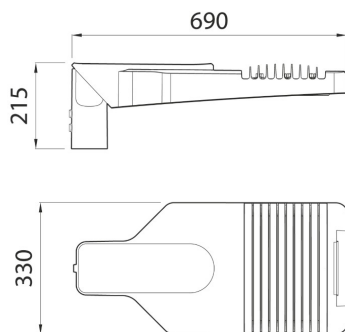
Serie ROAD [5]



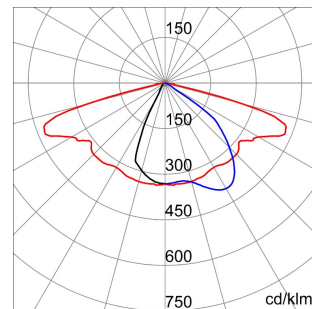
High-Power-LED-Straßenleuchte mit Abdeckung, Rahmen aus kupferarmen Aluminiumdruckguß nach EN AB 46100, lackiert. Geeignet für die Installation als Mastauf- und Mastansatzleuchte, verstellbar in 5° Schritten. Werkzeugloses Öffnungs- und Schließsystem mit integrealem Frontgriff. Abschluss aus gehärtetem Flachglas, ESG (4mm). Kabelverschraubung PG13,5 Sicherheitstrennschalter. Anschlussplatte in PA6.6 + FV. Metallkernleiterplatte (MCPCB). Optisches System aus metallisiertem PC. Überspannungsschutz, CM bis 10 kV. Betrieb bis zu einer Umgebungstemperatur von 50°C, jedoch mit Reduzierung des Treiberstroms, wie in der Bedienungsanleitung angegeben.

ALLGEMEINE INFORMATIONEN		OPTIK- UND BELEUCHTUNGSMERKMALE	
Kontext	Straßen- und Parkbeleuchtung	Optik	BREIT
Leuchte	LED-Straßenausrüstung	Unified Glare-Stufe	G*3 - ULOR = 0
Anwendung	Außenbereich	Bemessungslichtstrom (lm)	13700
Eindeutiger digitaler Code (Datamatrix)	Derzeit nicht vorhanden	Leuchten Lichtausbeute (lm/W)*	104
Farbe	Graphitgrau	Farb- temperatur	3000 K
Art der Lichtquelle	LED	Farbrendering-Index	CRI>70
Systemstrom	132 W bei 0,7A	Standardabweichungs-Farbabgleich	SDCM = 5
Lebensdauer	L90B10(Tq25°C)>115.000h; L90B10(Tq50°C)=115.000h	Photobiologische Risikoklasse	RG0
Gewicht (kg)	8.8	Standard	EN 60598-2-3, EN 60598-1 IEC/TR 62778
Garantie	5 Jahre	ELETRISCHE UND BELEUCHTUNGSMERKMALE	
Lagertemperatur	-	Versorgungs- spannung	220 - 240 V
Betriebstemperatur	-25 +50 °C	Bemessungs- frequenz (Hz)	50 / 60
MATERIALIEN		Treiber-Fehlerrate	F10 = 100.000h Tq25°C/50.000h Tq50°C
Gehäuse	Aluminiumdruckguß	Treiber	Einschließlich
Abdeckung	4 mm dickes, flaches, gehärtetes Glas	Überspannungsschutz	DM 10KV / CM 10KV
Optik	Metallisierter Polycarbonat-Reflektor	Steuerungssystem	ON/OFF
Dichtung	Anti-Aging Silikon	INSTALLATION UND WARTUNG	
Sperrhaken	Integrierter Vordergriff	Montage und Installation	Ständerkopf - Reichweite
Externe Schraube	Edelstahl	Neigungswinkel	-20° + 10° Ausleger - -10° + 20° Mastkopf
Farbe	Pulverbeschichtung	Anschluss	Trennschalter
NORMEN UND ZERTIFIKATE		Befestigung	Ständerkopf - Reichweite
Klassifikation	-	Light souce replaceability	Nicht verfügbar-By professional
Leuchte mit reduzierter Oberflächentemperatur	-	Controlgear replaceability	Nicht verfügbar-By professional
Zertifikat nach DIN 18032-3	-	Treiberdose	Integrierte
IPEA	-	Maximale Windangriffsfläche	0,19 m²
Isolations- klasse	I	-	-
IP Schutzart	IP66	-	-
Stoss- festigkeit	IK08	-	-
Glühdrahtprüfung	-	-	-

Abmessungen



Lichtverteilungskurve



Technische Symbole



0,19 m²



IP

IP66

IK

IK08

GWT

-

Normen / Richtlinien

Serie ROAD [5]

