

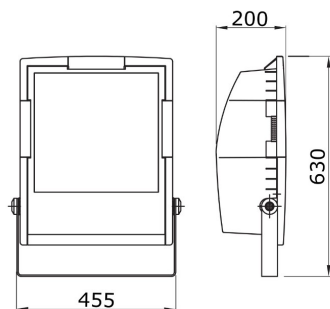
### Serie HORUS



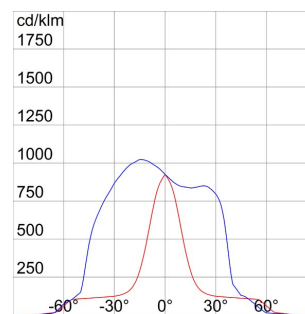
Scheinwerfer für den Außenbereich aus Thermoplast in Rauchgrau mit feuerverzinktem Stahlbügel in Leuchtenfarbe. Ausgerüstet mit Goniometer zur vereinfachten Ausrichtung. Flachglas 4mm, ESG, mit Siebdruck; mit Gelenk am Leuchtenkörper verbunden zur vereinfachten Wartung. Alterungsbeständige Silikondichtung. Netzzuleitung mit Kabelverschraubung PG13,5 für Kabel mit  $\varnothing 6.5 \pm 13$  mm. Reflektor aus eloxiertem Reinstaluminium 99,85%. Einrichtungsplatte für elektrischen Komponenten aus verzinktem Stahlblech. Schnellanschluss mittels 3 poliger Steckklemme mit Lösetaste.

Anwendung	Außenbereich	IP Schutzart	IP65
Stoss- festigkeit	IK09	Isolations- klasse	II
Glühdrahtprüfung	650 °C	Maximale Windangriffsfläche	0.235 m <sup>2</sup>
Mindestabstand zum beleuchteten Objekt	1 m	Gewicht (kg)	11.9
Farbe	Rauchgrau	Spannung	230 V - 50 Hz
Leistung Lampe	400 W	Lampen- Strom	4.2 A
Lampen- fassung	E40	Mitgelieferte Lampe	HIT
Mit Lampe	Ja	Effizienzklasse mit gelieferter Lampe	A
Effizienzklasse vergleichbarer Lampen	A ÷ A+	Optik	Symmetrisch breitstrahlend - ULOR: 0%
Licht Verschmutzung	0 cd/Klm	Garantie	5 Jahre
Electrocod	2443		

### Abmessungen



### Lichtverteilungskurve



### Technische Symbole



**IP**  
IP65

**IK**  
IK09



**GWT**  
650 °C



0.235 m<sup>2</sup>



1 m



MIT  
LAMPE



0 Cd



0 Cd



### Normen / Richtlinien

