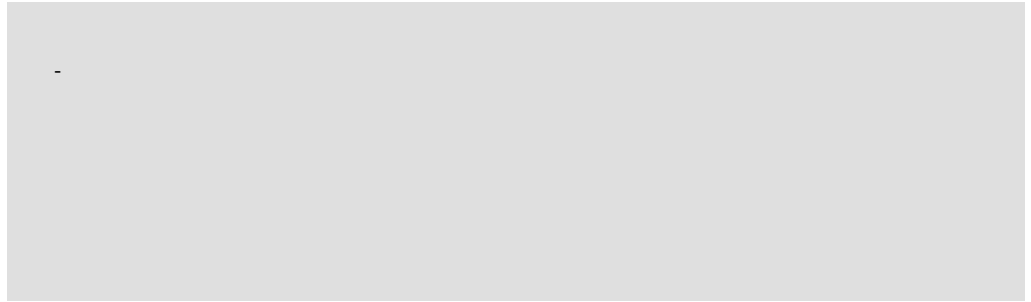
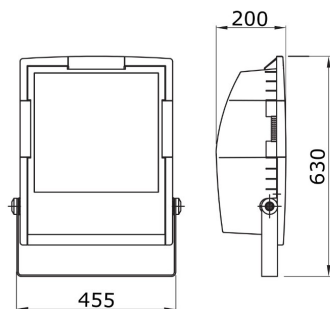


Serie HORUS

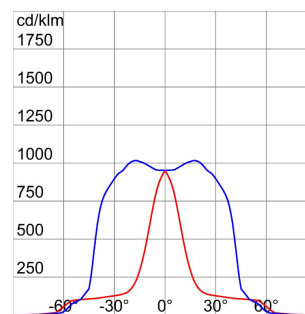


Anwendung	Außenbereich	IP Schutzart	IP65
Stoss- festigkeit	IK09	Isolations- klasse	II
Glühdrahtprüfung	650 °C	Maximale Windangriffsfläche	0.235 m²
Mindestabstand zum beleuchteten Objekt	1 m	Gewicht (kg)	10.5
Farbe	Rauchgrau	Spannung	230 V - 50 Hz
Leistung Lampe	250 W	Lampen- Strom	3 A
Lampen- fassung	E40	Mitgelieferte Lampe	HIT
Mit Lampe	Ja	Effizienzklasse mit gelieferter Lampe	A
Effizienzklasse vergleichbarer Lampen	A ÷ A+	Optik	Symmetrisch breitstrahlend - ULOR: 0%
Licht Verschmutzung	0 cd/Klm	Garantie	5 Jahre
Electrocod	2443		

Abmessungen



Lichtverteilungskurve



Technische Symbole



IP
IP65

IK
IK09



GWT
650 °C



0.235 m²



1 m



HIT
LAMPE



0 Cd



0 Cd



Normen / Richtlinien



DS.686

