

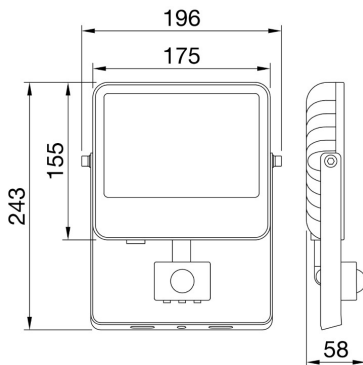
ELIA FL Mini



ELIA FL Mini ist ein LED-Scheinwerfer mit geringstem Stromverbrauch. Er eignet sich für die einfache Architekturbeleuchtung im Innen- und Außenbereich, für Wohngebäude aber auch professionelle Anwendungen wie Fassaden, Gärten, Grünflächen und Gebäudezugänge. Die Serie ist in 2 Größen und 3 Leistungsstufen (10 W, 20 W und 30 W) verfügbar und ermöglicht mit seinen vielfältigen Kombinationsmöglichkeiten eine sehr breite Anwendungsvielfalt: 2 Lichtfarben 3.000 K (Warmweiß) und 4.000 K (Neutralweiß) mit jeweils der Farbwiedergabe von größer 80 sowie die 2 Optiksyste (100° und besonders hervorzuheben: asymmetrisch). Die Leuchte ist mit einem integrierten ON/OFF-Netzteil ausgestattet. Optional können die Leuchten auch mit einem integrierten Bewegungs- und Helligkeitssensor bezogen werden. Der Leuchtenkörper ist aus einem schwarz pulverbeschichteten Aluminiumdruckguss hergestellt. Das Abschlussglas ist ein robustes, thermisch gehärtetes Glas (ESG) und langlebig. ELIA FL Mini hält so auch rauen Umgebungsbedingungen stand.

ALLGEMEINE INFORMATIONEN		OPTIK- UND BELEUCHTUNGSMERKMALE	
Kontext	Residential facades, outdoor areas and garden lighting	Optik	Asymmetrisch
Leuchte	Low-power LED floodlight with built-in sensor	Unified Glare-Stufe	ULOR = 0%
Anwendung	Innen-/Aussenbereich	Bemessungslichtstrom (lm)	3700
Eindeutiger digitaler Code (Datamatrix)	Derzeit nicht vorhanden	Leuchten Lichtausbeute (lm/W)*	123
Farbe	Schwarz	Farb- temperatur	4000 K
Art der Lichtquelle	LED	Farbrendering-Index	CRI 80
System leistung	30 W	Standardabweichungs-Farbabgleich	SDCM = 5
Lebensdauer	L80B50 (Tq=25°C) > 90.000 h	Photobiologische Risikoklasse	RG1
Gewicht (kg)	1.1	Standard	EN 60598-1; EN 60598-2-5; IEC/TR 62778; EN 62493
Garantie	3 Jahre	ELETRISCHE UND BELEUCHTUNGSMERKMALE	
Lagertemperatur	-40° +80°	Versorgungs- spannung	220-240 V
Betriebstemperatur	-20 +40 °C	Bemessungs- frequenz (Hz)	50/60 Hz
MATERIALIEN		Treiber	Integrierte
Gehäuse	Aluminiumdruckguß	Treiber-Fehlerrate	F10 (Tq=25°C) > 80.000 h
Abdeckung	Tempered 4mm-thick surface glass with Gewiss logo	Überspannungsschutz	DM 1KV / CM 2KV
Optik	High-efficiency lens and reflector unit	Steuerungssystem	PIR Sensor
Dichtung	-	INSTALLATION UND WARTUNG	
Sperrhaken	-	Montage und Installation	Decke - Wand - Boden
Externe Schraube	Edelstahl	Neigungswinkel	Rotation on bracket
Farbe	Pulverbeschichtung	Anschluss	Mit Stromkabel
NORMEN UND ZERTIFIKATE		Befestigung	Via integrated bracket
Klassifikation	-	Light souce replaceability	Nicht austauschbar
Leuchte mit reduzierter Oberflächentemperatur	-	Controlgear replaceability	Nicht austauschbar
Zertifikat nach DIN 18032-3	-	Treiberdose	Integrierte
IPEA	Green Areas A4+	Maximale Windangriffsfläche	0,04 m2
Isolations- klasse	I	-	-
Schutzart	IP65	-	-
Schlagfestigkeit	IK08	-	-
Glühdrahtprüfung	750 °C	-	-

Abmessungen



Lichtverteilungskurve

Technische Symbole



0,04 m2



IP
IP65

IK
IK08

GWT
750 °C

Normen / Richtlinien

