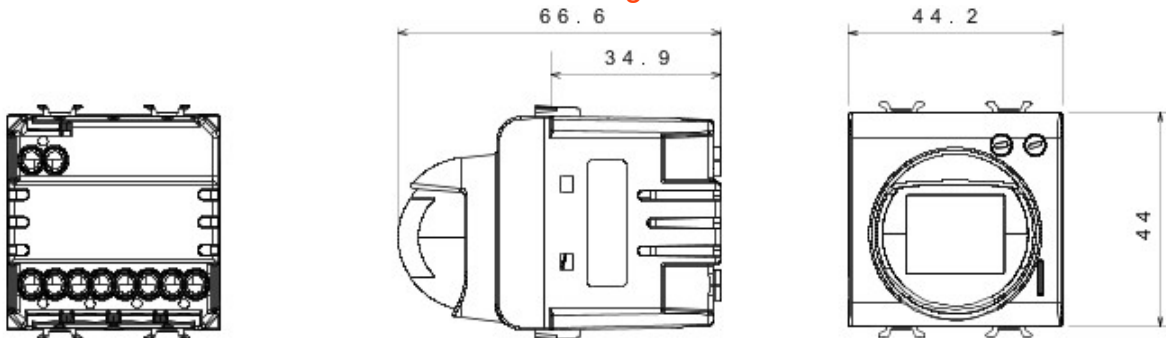




Große Auswahl an Schaltern, Steckdosen (nach nationalen und internationalen Normen), Datendosen, Geräte für Temperaturregelung, Komfort, technische Alarmmeldung, Notbeleuchtung. Die Chorus Modulargeräte sind in drei Farben erhältlich: glänzend weiß, satinschwarz, lackiertes Titan und in verschiedenen Modularitäten von 1/2, 1, 2 und 3 Modulen. Dank der Rahmenhalterungen für rechteckige, quadratische und runde Dosen ermöglichen die Geräte, endlose Kombinationen mit den Abdeckrahmen der Baureihe Chorus.

Kategorie	Bewegungsmelder	Ausgangs- kontakt	1S 16A(AC1)/10A(AC15) 250V ac
Farbe	Weiss	Versorgungs- spannung	230V ac - 50/60Hz
Technologie	Infrarot	Norm	EN 60669-1
Widerstand bei Prüfspannung	2000 V bei 50 Hz für 1 Minute	Isolationswiderstand	> 5 MOhm
Anschlussklemmen	Mit Schrauben	Anzahl Betätigungen (Änderung Schaltstellung)	40.000 bei In 250 V ac cosØ=0,6
Kugeldruckprüfung	125 °C	Glühdrahtprüfung	850 °C
Haltekraft Klemme	> 50 N	Anschluss feindrätig (mm2)	min. 0,75 - max. 2x4
Anschluss massiv (mm2)	min. 0,5 - max. 2x2,5	Anz. CHORUS Module	2
Electrocod	0513		

Abmessungen



Technische Symbole



Normen / Richtlinien

