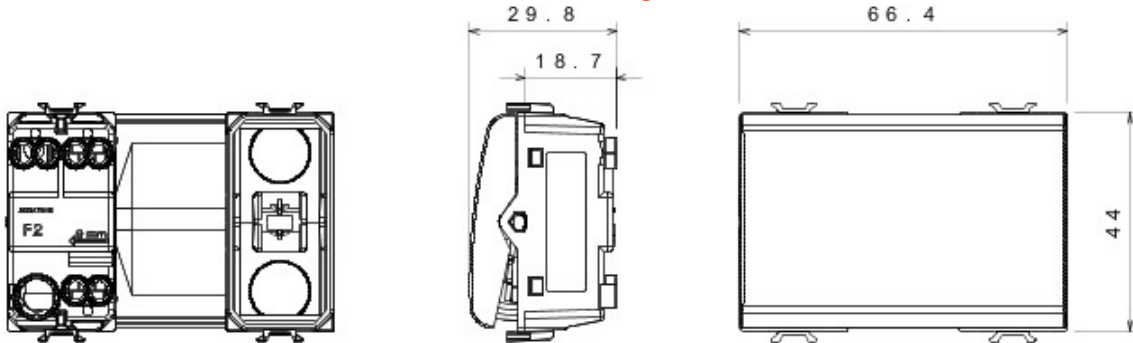


Breites Angebot an Schaltern, Steckdosen (nationale und internationale Standards), Datendosen, Geräte für die Temperaturregelung, technische Alarmer und Notbeleuchtung. Die Modulargeräte des Schalterprogramms Chorus sind in vier Farben erhältlich, Weiss glänzend, Schwarz satiniert, Titan lackiert und Cremeweiss glänzend, sowie in verschiedenen Modulgrößen 1/2, 1, 2 und 3. Mit den Halterungen für rechteckige, quadratische und runde Dosen sind vielzählige Kombinationen mit den Abdeckrahmen von Chorus möglich.

Kategorie	Taster	Taster	Mit Diffusor
Farbe	Weiss	Beschreibung	1P S - 16A beleuchtbar
Spannung	250 V ac	Norm	EN 60669-1
Widerstand bei Prüfspannung	2000 V bei 50 Hz für 1 Minute	Isolationswiderstand	> 5 MOhm
Anschlussklemmen	Mit Schrauben	Anzahl Betätigungen (Änderung Schaltstellung)	40.000 bei In 250 V ac cosØ=0,6
Kugeldruckprüfung	125 °C	Glühdrahtprüfung	850 °C
Haltekraft Klemme	> 50 N	Anschluss feindrähtig (mm2)	min. 0,75 - max. 2x4
Anschluss massiv (mm2)	min. 0,5 - max. 2x2,5	Anz. CHORUS Module	3
Electrocod	0130		

Abmessungen



Technische Symbole



Normen / Richtlinien

