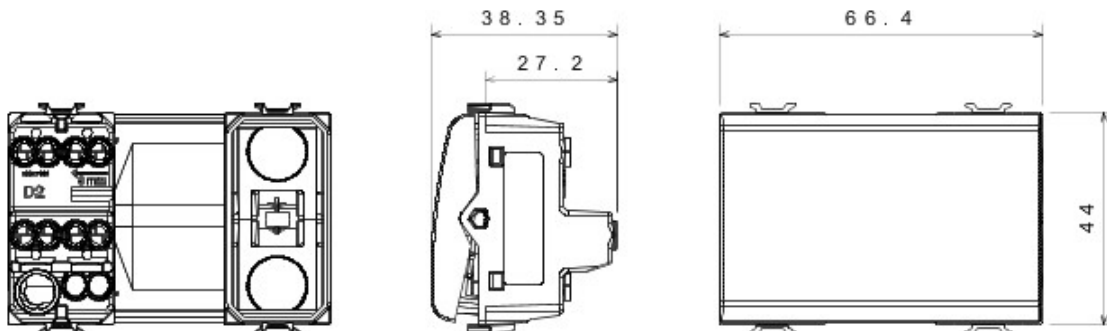


Große Auswahl an Schaltern, Steckdosen (nach nationalen und internationalen Normen), Datendosen, Geräte für Temperaturregelung, Komfort, technische Alarmmeldung, Notbeleuchtung. Die Chorus Modulargeräte sind in drei Farben erhältlich: glänzend weiß, satinschwarz, lackiertes Titan und in verschiedenen Modularitäten von 1/2, 1, 2 und 3 Modulen. Dank der Rahmenhalterungen für rechteckige, quadratische und runde Dosen ermöglichen die Geräte, endlose Kombinationen mit den Abdeckrahmen der Baureihe Chorus.

Kategorie	Umschalter	Taster	Mit austauschbarer neutraler Linse
Farbe	Weiss	Beschreibung	1P - 16 AX beleuchtbar
Spannung	250 V ac	Norm	EN 60669-1
Widerstand bei Prüfspannung	2000 V bei 50 Hz für 1 Minute	Leistung LED Lampen 230V	200 W
Isolationswiderstand	> 5 MOhm	Anschlussklemmen	Mit Schrauben
Anzahl Betätigungen (Änderung Schaltstellung)	40.000 bei In 250 V ac cosØ=0,6	Kugeldruckprüfung	125 °C
Glühdrahtprüfung	850 °C	Haltekraft Klemme	> 50 N
Anschluss feindrähtig (mm2)	min. 0,75 - max. 2x4	Anschluss massiv (mm2)	min. 0,5 - max. 2x2,5
Anz. CHORUS Module	3	Electrocod	0130

Abmessungen



Technische Symbole



Normen / Richtlinien

