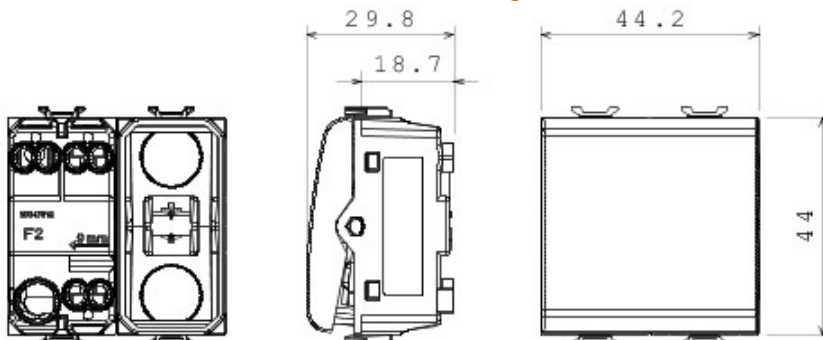




Breites Angebot an Schaltern, Steckdosen (nationale und internationale Standards), Datendosen, Geräte für die Temperaturregelung, technische Alarme und Notbeleuchtung. Die Modulargeräte des Schalterprogramms Chorus sind in vier Farben erhältlich, Weiss glänzend, Schwarz satiniert, Titan lackiert und Cremeweiss glänzend, sowie in verschiedenen Modulgrößen 1/2, 1, 2 und 3. Mit den Halterungen für rechteckige, quadratische und runde Dosen sind vielzählige Kombinationen mit den Abdeckrahmen von Chorus möglich.

Kategorie	Ausschalter	Taster	Mit austauschbarer neutraler Linse
Farbe	Weiss	Beschreibung	1P - 16 AX beleuchtbar
Spannung	250 V ac	Norm	EN 60669-1
Widerstand bei Prüfspannung	2000 V bei 50 Hz für 1 Minute	Leistung LED Lampen 230V	200 W
Isolationswiderstand	> 5 MOhm	Anschlussklemmen	Mit Schrauben
Anzahl Betätigungen (Änderung Schaltstellung)	40.000 bei In 250 V ac cosØ=0,6	Kugeldruckprüfung	125 °C
Glühdrahtprüfung	850 °C	Haltekraft Klemme	> 50 N
Anschluss feindrätig (mm ²)	min. 0,75 - max. 2x4	Anschluss massiv (mm ²)	min. 0,5 - max. 2x2,5
Anz. CHORUS Module	2	Electrocod	0130

Abmessungen



Technische Symbole



Normen / Richtlinien

