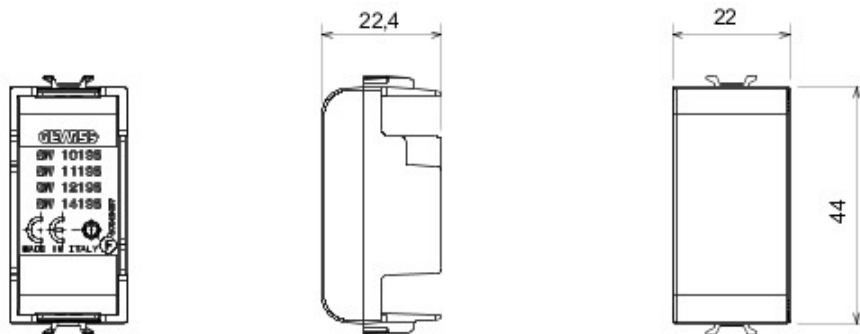




Ein auf ZigBee-Technologie basierendes System zur Steuerung drahtloser Geräte, das innovative Lösungen für die Renovierung von Gebäuden bietet und die baulichen Eingriffe minimiert. ZigBee ist ein Sicheres System, weil die Kommunikation zwischen den Geräten verschlüsselt ist. Da jedes Gerät im System die Informationen weiterleitet funktioniert das System zuverlässig und alle Geräte sind stets erreichbar (vermaschtes Netzwerk). Die ZigBee-Geräte erweitern das Angebot an Haus- und Gebäudeautomationslösungen von Gewiss und können mit einer APP über Smartphone und Tablet und über das Smart Gateway verwaltet werden.

Beschreibung	1 Einsatz	Kategorie	Blindmodul
Farbe	Titan	Symbol	RF Funk
Geeignet für	Tasterechnittstellen, ZigBee Aktoren	Kugeldruckprüfung	125 °C
Glühdrahtprüfung	850 °C	Norm	EN 60669-1
Anz. CHORUS Module	1	Electrocod	0100

Abmessungen



Technische Symbole

GWT

850 °C

Gewiss Deutschland GmbH
 Industriestrasse 2 - D-35799 Merenberg
 Tel: +49 6471 501 0
 Fax: +49 6471 501 636

www.gewiss.com
 sat@gewiss.com
 Letzte Überarbeitung 22/05/2019

Daten, Messwerte, Zeichnungen und Bilder sind nur als informativ anzusehen und können jederzeit ohne Ankündigung geändert werden