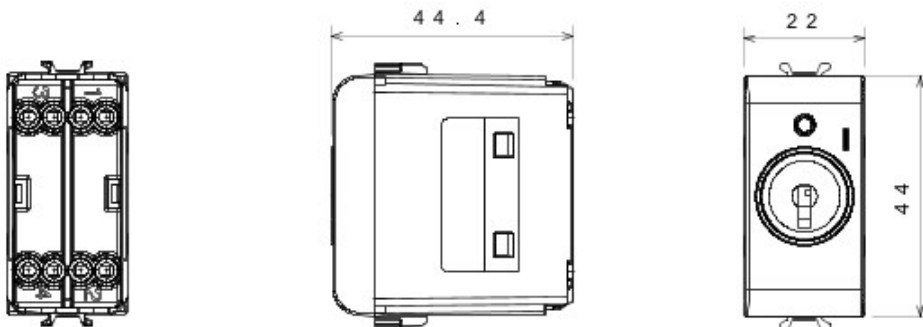




Breites Angebot an Schaltern, Steckdosen (nationale und internationale Standards), Datendosen, Geräte für die Temperaturregelung, technische Alarme und Notbeleuchtung. Die Modulargeräte des Schalterprogramms Chorus sind in vier Farben erhältlich, Weiss glänzend, Schwarz satiniert, Titan lackiert und Cremeweiss glänzend, sowie in verschiedenen Modulgrößen 1/2, 1, 2 und 3. Mit den Halterungen für rechteckige, quadratische und runde Dosen sind vielzählige Kombinationen mit den Abdeckrahmen von Chorus möglich.

Kategorie	Wechselschalter	Taster	Mit Schlüssel
Farbe	Titan	Beschreibung	1P - 10 AX
Spannung	250 V ac	Norm	EN 60669-1
Widerstand bei Prüfspannung	2000 V bei 50 Hz für 1 Minute	Leistung LED Lampen 230V	100 W
Isolationswiderstand	> 5 MOhm	Anschlussklemmen	Mit Schrauben
Anzahl Betätigungen (Änderung Schaltstellung)	40.000 bei In 250 V ac cosØ=0,6	Kugeldruckprüfung	125 °C
Glühdrahtprüfung	850 °C	Haltekraft Klemme	> 50 N
Anschluss feindrätig (mm2)	min. 0,75 - max. 2x4	Anschluss massiv (mm2)	min. 0,5 - max. 2x2,5
Anz. CHORUS Module	1	Electrocod	0130
Electrocod	0130		

Abmessungen



Technische Symbole

GWT

850 °C

Normen / Richtlinien



Gewiss Deutschland GmbH
 Industriestrasse 2 - D-35799 Merenberg
 Tel: +49 6471 501 0
 Fax: +49 6471 501 636

www.gewiss.com
 sat@gewiss.com
 Letzte Überarbeitung 23/05/2019

Daten, Messwerte, Zeichnungen und Bilder sind nur als informativ anzusehen und können jederzeit ohne Ankündigung geändert werden