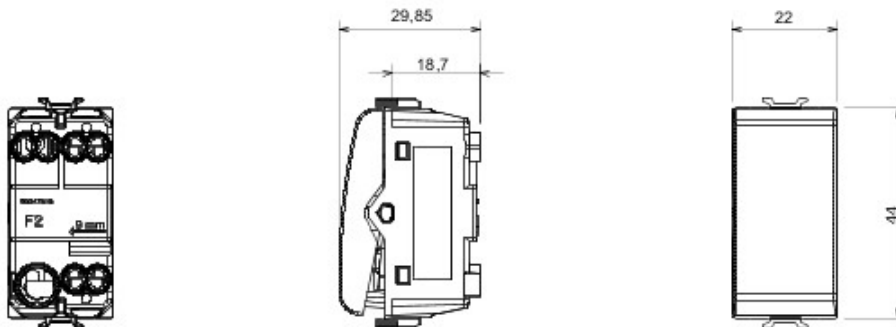




Große Auswahl an Schaltern, Steckdosen (nach nationalen und internationalen Normen), Datendosen, Geräte für Temperaturregelung, Komfort, technische Alarmmeldung, Notbeleuchtung. Die Chorus Modulargeräte sind in drei Farben erhältlich: glänzend weiß, satinschwarz, lackiertes Titan und in verschiedenen Modularitäten von 1/2, 1, 2 und 3 Modulen. Dank der Rahmenhalterungen für rechteckige, quadratische und runde Dosen ermöglichen die Geräte, endlose Kombinationen mit den Abdeckrahmen der Baureihe Chorus.

Kategorie	Ausschalter	Taster	Neutral
Farbe	Titan	Beschreibung	1P - 16 AX
Spannung	250 V ac	Norm	EN 60669-1
Widerstand bei Prüfspannung	2000 V bei 50 Hz für 1 Minute	Leistung LED Lampen 230V	200 W
Isolationswiderstand	> 5 MΩ	Anschlussklemmen	Mit Schrauben
Anzahl Betätigungen (Änderung Schaltstellung)	40.000 bei In 250 V ac cosφ=0,6	Kugeldruckprüfung	125 °C
Glühdrahtprüfung	850 °C	Haltekraft Klemme	> 50 N
Anschluss feindrätig (mm <sup>2</sup> )	min. 0,75 - max. 2x4	Anschluss massiv (mm <sup>2</sup> )	min. 0,5 - max. 2x2,5
Anz. CHORUS Module	1	Electrocod	0130

### Abmessungen



### Technische Symbole



### Normen / Richtlinien

