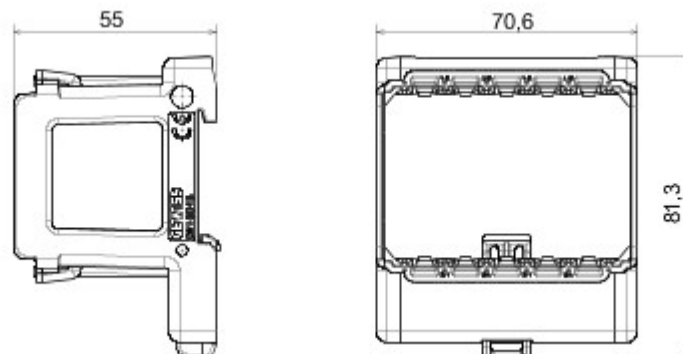




Halterungen für die Montage von Chorus Modulargeräten, aus Technopolymer und Rippen für die Formstabilität und Gewährleistung der Festigkeit. Die Baureihe besteht aus Halterungen für die Montage der Rahmen auf rechteckige Dosen bis zu 12 Einsätzen, Halterungen für die Montage der Rahmen auf quadratische/runde Dosen und Halterungen für die Montage der Modulargeräte auf DIN-Schienen. Sie eignen sich für die Unterputz- und Aufputzdosen und verfügen über Schrauben oder Befestigungskralen. Die praktische Montage der Chorus Modulargeräte von vorne ermöglicht auch den Einsatz von Geräten in den Modulbreiten 1/2, 1, 2 und 3.

Beschreibung	3 Einsätze	Glühdrahtprüfung	650 °C
Kugeldruckprüfung	70 °C	Norm	EN 60669-1
Anz. TE EN 50022	4	Electrocod	0122

Abmessungen



Technische Symbole



Normen / Richtlinien



Gewiss Deutschland GmbH
 Industriestrasse 2 - D-35799 Merenberg
 Tel: +49 6471 501 0
 Fax: +49 6471 501 636

www.gewiss.com
 sat@gewiss.com
 Letzte Überarbeitung 24/03/2023

Daten, Messwerte, Zeichnungen und Bilder sind nur
 als informativ anzusehen und können
 jederzeit ohne Ankündigung geändert werden