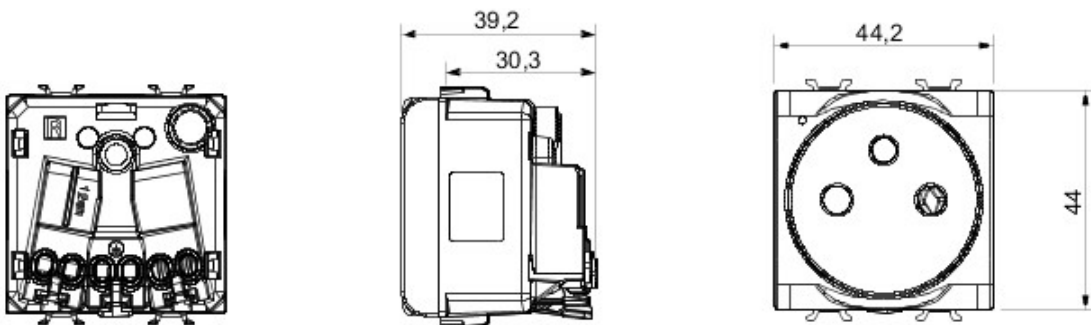




Kategorie	Steckdose	Beschreibung	2P+E - 16A
Farbe	Schwarz	Spannung	250 V ac
Standard	Französisch	Merkmale	Mit Sicherheitssystemen
Für Steckstifte	Ø 4 / 4,8 mm	Anschlussklemmen	Schnell, mit Feder
Norm	IEC 60884-1; NF C 61-314	Widerstand bei Prüfspannung	2000 V bei 50 Hz für 1 Minute
Isolationswiderstand	> 5 MOhm	Prolonged operation socket (no.of position changes)	10.000 bei In 250 V ac cosØ=0,8
Kugeldruckprüfung	125 °C	Glühdrahtprüfung	850 °C
Haltekraft Klemme	> 50 N	Anschluss feindrätig (mm2)	min. 0,75 - max. 2x4
Anschluss massiv (mm2)	min. 0,5 - max. 2x2,5	Anzahl Module	2
Electrocod	0131	Electrocod	0131

Abmessungen



Technische Symbole

GWT

850 °C

Normen / Richtlinien



Gewiss Deutschland GmbH
 Industriestrasse 2 - D-35799 Merenberg
 Tel: +49 6471 501 0
 Fax: +49 6471 501 636

www.gewiss.com
 sat@gewiss.com
 Letzte Überarbeitung 26/06/2019

Daten, Messwerte, Zeichnungen und Bilder sind nur
 als informativ anzusehen und können
 jederzeit ohne Ankündigung geändert werden