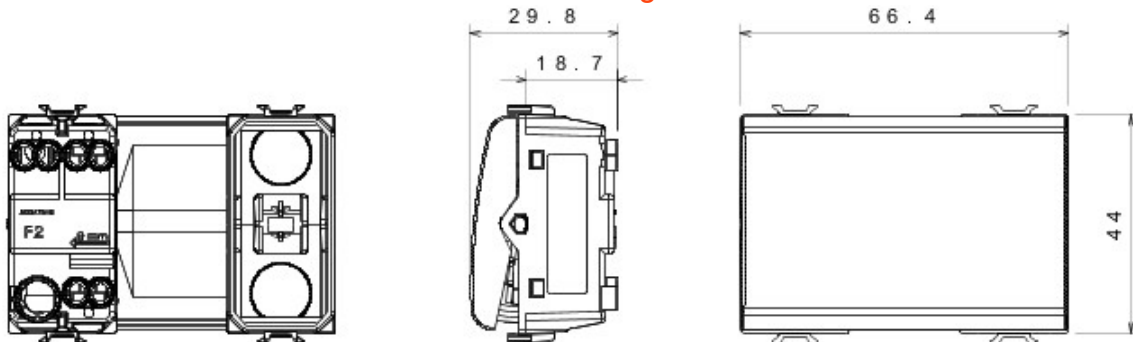




Breites Angebot an Schaltern, Steckdosen (nationale und internationale Standards), Datendosen, Geräte für die Temperaturregelung, technische Alarmer und Notbeleuchtung. Die Modulargeräte des Schalterprogramms Chorus sind in vier Farben erhältlich, Weiss glänzend, Schwarz satiniert, Titan lackiert und Cremeweiss glänzend, sowie in verschiedenen Modulgrößen 1/2, 1, 2 und 3. Mit den Halterungen für rechteckige, quadratische und runde Dosen sind vielzählige Kombinationen mit den Abdeckrahmen von Chorus möglich.

Kategorie	Taster	Taster	Neutral
Farbe	Schwarz	Beschreibung	1P S - 16A
Spannung	250 V ac	Norm	EN 60669-1
Widerstand bei Prüfspannung	2000 V bei 50 Hz für 1 Minute	Isolationswiderstand	> 5 MOhm
Anschlussklemmen	Mit Schrauben	Anzahl Betätigungen (Änderung Schaltstellung)	40.000 bei In 250 V ac cosØ=0,6
Kugeldruckprüfung	125 °C	Glühdrahtprüfung	850 °C
Haltekraft Klemme	> 50 N	Anschluss feindrähtig (mm2)	min. 0,75 - max. 2x4
Anschluss massiv (mm2)	min. 0,5 - max. 2x2,5	Anz. CHORUS Module	3
Electrocod	0130	Electrocod	0130
SEO	Taster		

Abmessungen



Technische Symbole

GWT

850 °C

Normen / Richtlinien



Gewiss Deutschland GmbH
 Industriestrasse 2 - D-35799 Merenberg
 Tel: +49 6471 501 0
 Fax: +49 6471 501 636

www.gewiss.com
 sat@gewiss.com
 Letzte Überarbeitung 23/05/2019

Daten, Messwerte, Zeichnungen und Bilder sind nur als informativ anzusehen und können jederzeit ohne Ankündigung geändert werden