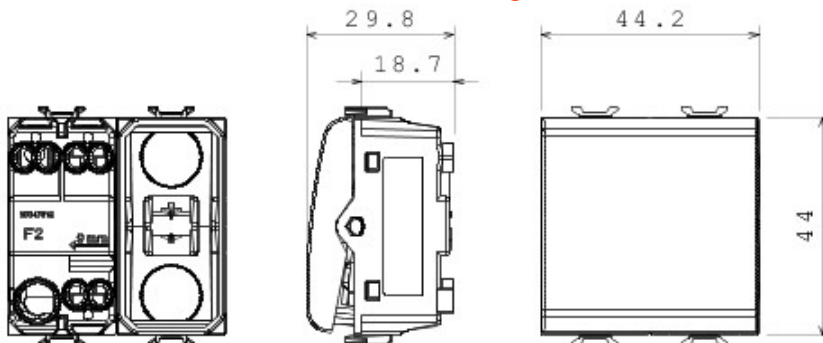




Breites Angebot an Schaltern, Steckdosen (nationale und internationale Standards), Datendosen, Geräte für die Temperaturregelung, technische Alarmer und Notbeleuchtung. Die Modulargeräte des Schalterprogramms Chorus sind in vier Farben erhältlich, Weiss glänzend, Schwarz satiniert, Titan lackiert und Cremeweiss glänzend, sowie in verschiedenen Modulgrößen 1/2, 1, 2 und 3. Mit den Halterungen für rechteckige, quadratische und runde Dosen sind vielzählige Kombinationen mit den Abdeckrahmen von Chorus möglich.

|   |                                 |                                     |                                    |
|---|---------------------------------|-------------------------------------|------------------------------------|
| Kategorie                                     | Ausschalter                     | Taster                              | Mit austauschbarer neutraler Linse |
| Farbe   | Schwarz                         | Beschreibung                        | 1P - 16 AX beleuchtbar             |
| Spannung                                      | 250 V ac                        | Norm                                | EN 60669-1                         |
| Widerstand bei Prüfspannung                   | 2000 V bei 50 Hz für 1 Minute   | Leistung LED Lampen 230V            | 200 W                              |
| Isolationswiderstand                          | > 5 MOhm                        | Anschlussklemmen                    | Mit Schrauben                      |
| Anzahl Betätigungen (Änderung Schaltstellung) | 40.000 bei In 250 V ac cosØ=0,6 | Kugeldruckprüfung                   | 125 °C                             |
| Glühdrahtprüfung                              | 850 °C                          | Haltekraft Klemme                   | > 50 N                             |
| Anschluss feindrätig (mm <sup>2</sup> )       | min. 0,75 - max. 2x4            | Anschluss massiv (mm <sup>2</sup> ) | min. 0,5 - max. 2x2,5              |
| Anz. CHORUS Module                            | 2                               | Electrocod                          | 0130                               |
| Electrocod                                    | 0130                            |                                     |                                    |

### Abmessungen



### Technische Symbole

## GWT

850 °C

### Normen / Richtlinien



Gewiss Deutschland GmbH  
 Industriestrasse 2 - D-35799 Merenberg  
 Tel: +49 6471 501 0  
 Fax: +49 6471 501 636

www.gewiss.com  
 sat@gewiss.com  
 Letzte Überarbeitung 23/05/2019

Daten, Messwerte, Zeichnungen und Bilder sind nur als informativ anzusehen und können jederzeit ohne Ankündigung geändert werden