



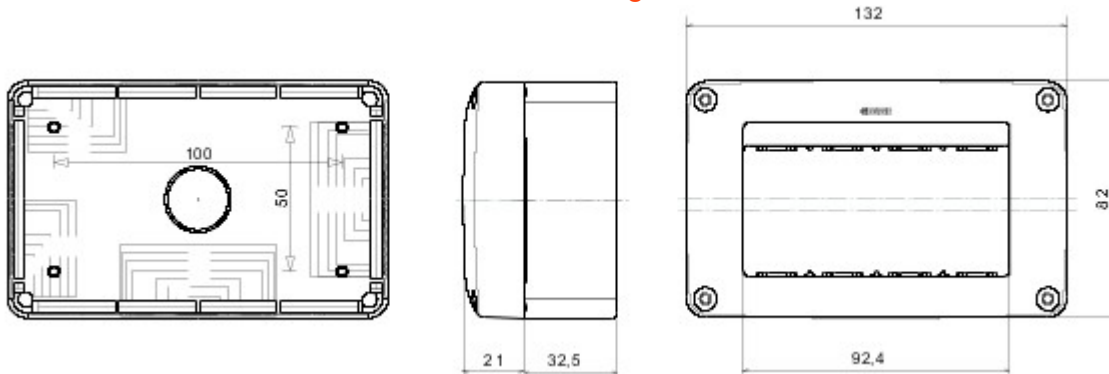
Ein komplettes und vielseitiges System von modularen Gehäusen, für die Integration des Schalterprogramms SYSTEM, geeignet für den Einsatz im Wohnungsbau, Zweckbau und Industrie. Die Baureihe 27 COMBI ist sowohl in der Schutzart IP40 als auch in den wassergeschützten Schutzarten IP55, IP65 und IP66 erhältlich und eignet sich für den Einsatz im Außenbereich und für Umgebungen mit extremen Bedingungen.

Anzahl Module	4	Farbe	Weiss ähnlich RAL 9010
Anz. Öffnungen Ø23 ausbrechbar	1 unten	Typ ausbrechbare Öffnungen	Mit Werkzeug ausbrechbar
Isolations- klasse	II	Stoss- festigkeit	IK07
Vorgerüstete Kammern	1	Merkmale	Halogenfrei
Deckelschrauben	Steel korrosionsfest	Anzugsdrehmoment schrauben	0.8 NM
Außenabmessungen BxHxT (mm)	132x82x54	Glühdrahtprüfung	650 °C
Kugeldruckprüfung	70 °C	Norm	EN 50085-2-1
Einsatz im Temperaturbereich	-5 +60 °C	Electrocod	0212

BESTÄNDIGKEIT GEGEN CHEMISCHE UND ATMOSPHERISCHE STOFFE

Salzlösungen	Säuren		Basen		Lösungsmittel				Mineral öl	UV Strahlung
	Konzentriert	Verdünnt	Konzentriert	Verdünnt	Hexan	Benzol	Azeton	Alkohol		
Beständig	Bedingt beständig	Beständig	Beständig	Beständig	Bedingt beständig	Nicht beständig	Nicht beständig	Nicht beständig	Bedingt beständig	Beständig

Abmessungen



Technische Symbole



II



Halogenfrei

GWT

650 °C



70 °C



-5 +60 °C

Normen / Richtlinien



Gewiss Deutschland GmbH
Industriestrasse 2 - D-35799 Merenberg
Tel: +49 6471 501 0
Fax: +49 6471 501 636

www.gewiss.com
sat@gewiss.com
Letzte Überarbeitung 27/05/2019

Daten, Messwerte, Zeichnungen und Bilder sind nur
als informativ anzusehen und können
jederzeit ohne Ankündigung geändert werden