



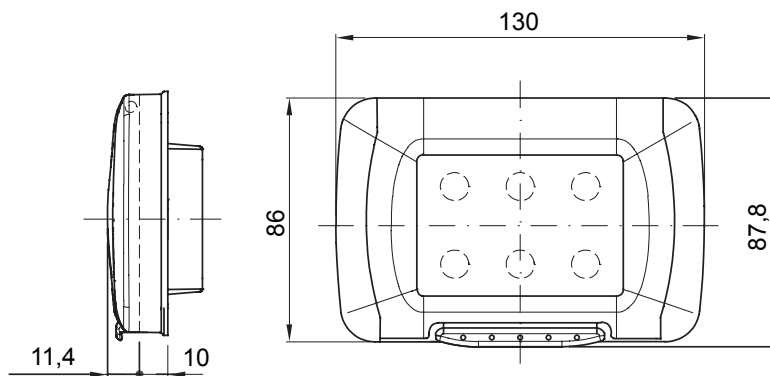
Watertight plates IP55 System range for rectangular (3 and 4 modules) flush mounting boxes. Watertight plates self-supporting for the installation of System range devices. Ergonomic membrane, opening facilitated by a comfortable handle. IP55 degree guaranteed with closed lid and watertight plate mounted on smooth and waterproof walls, without grooves.

Kategorie	System	Typ	Rahmen italienischer Standard
Gruppe	Wasserdichte Platten	Beschreibung	3 Einsätze
Farbe Rahmen	Grau ähnlich RAL 7035	Oberfläche	Glänzend
Material	Technopolymer	Schutzart	IP55 (bei geschlossenen Deckel)
Deckel	Mit Membran	Farbe der Membran	Transparent
Für Unter- putzdosen	Rechteckig 3 Module	Befestigung	2 Schrauben (im Lieferumfang enthalten)
Typ Schraube	6/32 x 18mm	Material der Schraube	Verzinkter Stahl
Mit Halterung	Einbaurahmen	Dichtung	Vulkanisierter Schaumgummi
Glühdrahtprüfung	650 °C	Kugeldruckprüfung	70 °C
Norm	EN 60669-1	Betriebstemperatur	-25 +60 °C
UV-Beständigkeit	Ja (ISO 4892-2)	Maximaler Öffnungswinkel des Deckels	100°
Electrocod	0110		

BESTÄNDIGKEIT GEGEN CHEMISCHE UND ATMOSPHÄRISCHE STOFFE

Salzlösungen	Säuren		Basen		Lösungsmittel				Mineral öl	UV Strahlung
	Konzentriert	Verdünnt	Konzentriert	Verdünnt	Hexan	Benzol	Azeton	Alkohol		
Beständig	Bedingt beständig	Beständig	Beständig	Beständig	Bedingt beständig	Nicht beständig	Nicht beständig	Nicht beständig	Bedingt beständig	Beständig

Abmessungen



Technische Symbole

IP

IP55 (bei geschlossenen Deckel)

GWT

650 °C



70 °C



-25 +60 °C

Normen / Richtlinien

