



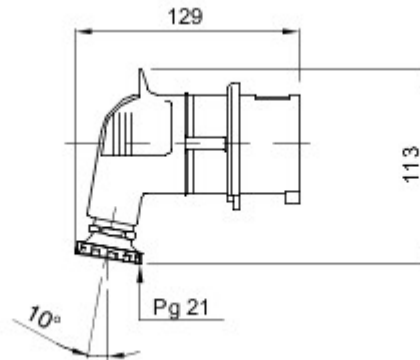
A range of trailing and fixed plugs and socket-outlets for industrial use, complying with the dimensional and performance standards unified at International level (IEC 60309) and assimilated by the European Standards (EN 60309) and Italian Standards (CEI 23-12). Socket-outlets and plugs with a rated current of 63 and 125A are equipped with an extra pilot contact (CP) for creating an electric interlock. The range is completed with 90° fixed plugs and 10° and 90° fixed socket-outlets. Sleeves and pins are obtained from solid brass bar, type Pt. CuZn40Pb2 (Cu 58%, Zn 40%, Pb 2%); anti-loosening terminals with unlosable screws, and built-in cable clamp with anti-abrasion cable gland.

Farbe	Gelb	Bemessungsstrom (A)	32
IP Schutzart	IP44	Anz. Pole	3P+E
Stoss- festigkeit	IK08	Uhrzeitstellung h	4
Bemessungs- spannung	100-130 V	Typ	Winkelstecker 90°
Frequenz	50/60 Hz	Anschlussquerschnitt	2.5-6mm <sup>2</sup> flexible Leiter - 2.5-10mm <sup>2</sup> starre Leiter
Klemmbereich der Kabelverschraubung	12.3-19.6 mm	Betriebstemperatur	-25 +55 °C
Anschlusstechnik	Mit Schrauben	Electrocod	2230
Glühdrahtprüfung	850 °C (aktive Teile) - 650 °C (passive Teile)	Anzahl Steckzyklen	> 2000
Zulässige Überlast	42 A	Schaltvermögen bei 1,1 Un	40 A
Isolationswiderstand	> 10 MΩ	Kugeldruckprüfung	125 °C (aktive Teile) - 80 °C (passive Teile)

#### BESTÄNDIGKEIT GEGEN CHEMISCHE UND ATMOSPHERISCHE STOFFE

Salzlösungen	Säuren		Basen		Lösungsmittel				Mineral öl	UV Strahlung
	Konzentriert	Verdünnt	Konzentriert	Verdünnt	Hexan	Benzol	Azeton	Alkohol		
Beständig	Nicht beständig	Bedingt beständig	Bedingt beständig	Beständig	Beständig	Beständig	Beständig	Beständig	Beständig	Beständig

#### Abmessungen



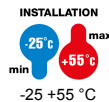
#### Technische Symbole

IP

IP44

IK

IK08



-25 +55 °C



Mit Schrauben

GWT

850 °C (aktive Teile) -125 °C (aktive Teile) -  
650 °C (passive Teile) 80 °C (passive Teile)



#### Normen / Richtlinien



Gewiss Deutschland GmbH  
Industriestrasse 2 - D-35799 Merenberg  
Tel: +49 6471 501 0  
Fax: +49 6471 501 636

www.gewiss.com  
sat@gewiss.com  
Letzte Überarbeitung 05/05/2021

Daten, Messwerte, Zeichnungen und Bilder sind nur als informativ anzusehen und können jederzeit ohne Ankündigung geändert werden