



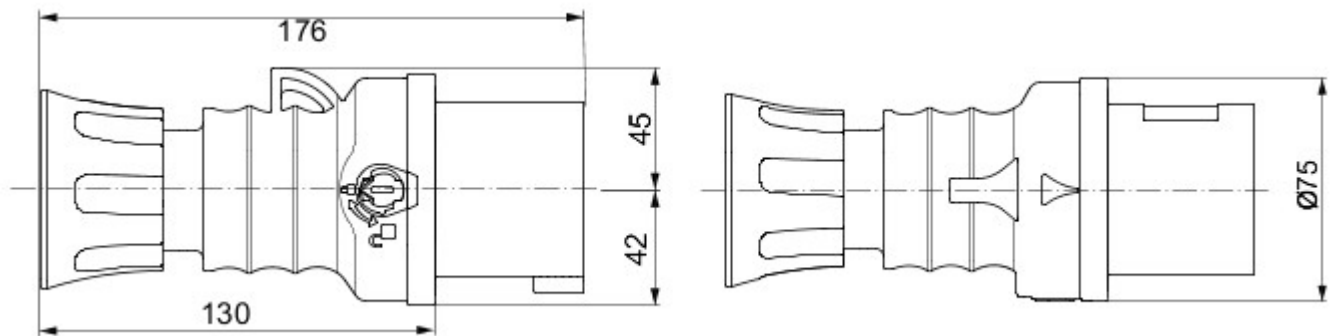
IEC 309 HP: industriesteckvorrichtungen nach den Sicherheitsstandards der internationalen Normen IEC 60309-1 und IEC 60309-2 und den entsprechenden europäischen Normen EN 60309-1 und EN 60309-2. Diese Baureihe erweitert das Angebot von GEWISS für Stecker, Kupplungen und 10°-Anbausteckdosen von 16A bis 125A in den Schutzarten IP44/IP54 und IP66/IP67/IP68/IP69 für den kompletten Schutz in allen Anwendungsbereichen. Das Technopolymer und die Stärke des Materials der isolierenden Teile garantieren eine höhere Widerstandsfähigkeit gegenüber mechanischen und chemischen Einflüssen. Alle Buchsen und Steckkontakte der Baureihe IEC 309 HP sind vernickelt und garantieren den kompletten Schutz gegen Korrosion, Oxidation und Verschleiß. Alle externen Teile aus Metall der Baureihe IEC 309 HP sind aus Edelstahl (die Gewindeeinsätze für die Befestigung des Griffs der 63-125A Versionen sind aus Messing).

Farbe	Gelb	Bemessungsstrom (A)	32
IP Schutzart	IP44/IP54	Anz. Pole	3P+N+PE
Stoss- festigkeit	IK09	Uhrzeitstellung h	4
Typ	Stecker	Bemessungs- spannung	100 - 130 V
Frequenz	50/60 Hz	Anschlussquerschnitt	2.5-6mm ² flexible Leiter - 2.5-10mm ² starre Leiter
Klemmbereich der Kabelverschraubung	9.2-19.9 mm	Betriebstemperatur	-25 +55 °C
Anschlusstechnik	Mit Schrauben	Material	Halogenfrei gemäß EN 60754-2
Electrocod	2230	Glühdrahtprüfung	850 °C (aktive Teile) - 650 °C (passive Teile)
Anzahl Steckzyklen	> 2000	Zulässige Überlast	42 A
Schaltvermögen bei 1,1 Un	40 A	Isolationswiderstand	> 10 MΩ
Kugeldruckprüfung	125 °C (aktive Teile) - 80 °C (passive Teile)		

BESTÄNDIGKEIT GEGEN CHEMISCHE UND ATMOSPHERISCHE STOFFE

Salzlösungen	Säuren		Basen		Lösungsmittel				Mineral öl	UV Strahlung
	Konzentriert	Verdünnt	Konzentriert	Verdünnt	Hexan	Benzol	Azeton	Alkohol		
Beständig	Nicht beständig	Bedingt beständig	Bedingt beständig	Beständig	Beständig	Beständig	Beständig	Beständig	Beständig	Beständig

Abmessungen



Technische Symbole

IP
IP44/IP54

IK
IK09

INSTALLATION
-25 °C min / +55 °C max

Mit Schrauben

HF
HALOGENFREI

Halogenfrei gemäß EN 60754-2

GWT

850 °C (aktive Teile) - 650 °C (passive Teile)
-125 °C (aktive Teile) - 80 °C (passive Teile)



Normen / Richtlinien



Gewiss Deutschland GmbH
Industriestrasse 2 - D-35799 Merenberg
Tel: +49 6471 501 0
Fax: +49 6471 501 636

www.gewiss.com
sat@gewiss.com
Letzte Überarbeitung 11/05/2021

Daten, Messwerte, Zeichnungen und Bilder sind nur als informativ anzusehen und können jederzeit ohne Ankündigung geändert werden