

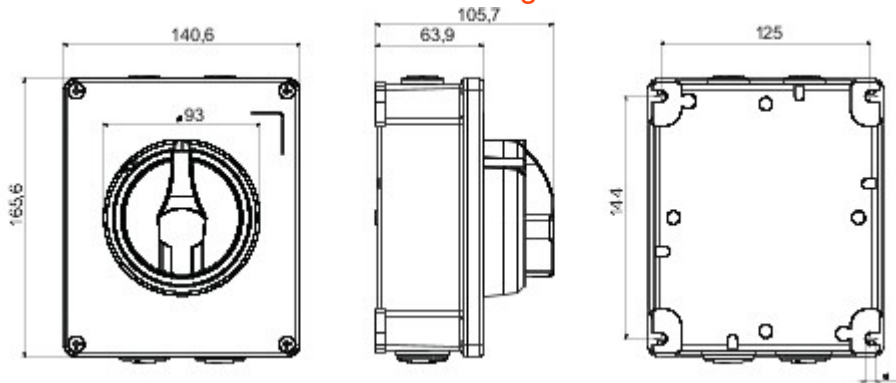


70 RT HP ist eine Baureihe Lasttrennschaltern von 16A bis 160A aus Isoliermaterial oder Metall. Verfügbar sowohl als Steuerschalter als auch in als Not-Aus-Schalter, abgerundet wird die Baureihe durch Türeinbauversionen für Schaltschränke oder DIN-Schienenmontage, von 16 bis 63A auch mit Hilfskontakten. Diese Geräte sind für höchste Zuverlässigkeit, Funktionalität und Leistung ausgelegt. Die Produkte bieten technologisch fortschrittliche Lösungen, die die Installation vereinfachen, die Verdrahtungszeit verkürzen und maximale Sicherheit und Robustheit dank der Verwendung von Hochleistungsmaterialien auch unter schwierigsten Bedingungen garantieren.

| Version | Dose | Material | Metall |
|--------------------------------|----------------------------|-----------------------------|----------------------|
| Typ | Für Notfall | Bemessungsstrom (A) | 16 |
| Schutzschalter | Drehschalter | IP Schutzart | IP66 |
| Stoss- festigkeit | IK10 (IK08 Drehschalter) | Umgebungstemperatur | -25 +60 °C |
| Deckelschrauben (Anz. und Typ) | 4 Metallschrauben | Eingangs- bohrungen | 4xM20 |
| Abschließbar | JA (max. 3 in EIN und AUS) | Ausgestattet mit | Max. 2 Hilfsschalter |
| Strom AC22 (415V) | | 16 | 16 |
| Kabel- querschnitt | Max 10 mm ² | Außenabmessungen BxHxT (mm) | 140x165x64 |
| Electrocod | 1742 | | |



Abmessungen



Technische Symbole

IP

IP66

IK

IK10 (IK08
Drehschalter)

Normen / Richtlinien



Gewiss Deutschland GmbH
Industriestrasse 2 - D-35799 Merenberg
Tel: +49 6471 501 0
Fax: +49 6471 501 636

www.gewiss.com
sat@gewiss.com
Letzte Überarbeitung 18/11/2019

Daten, Messwerte, Zeichnungen und Bilder sind nur als informativ anzusehen und können jederzeit ohne Ankündigung geändert werden