



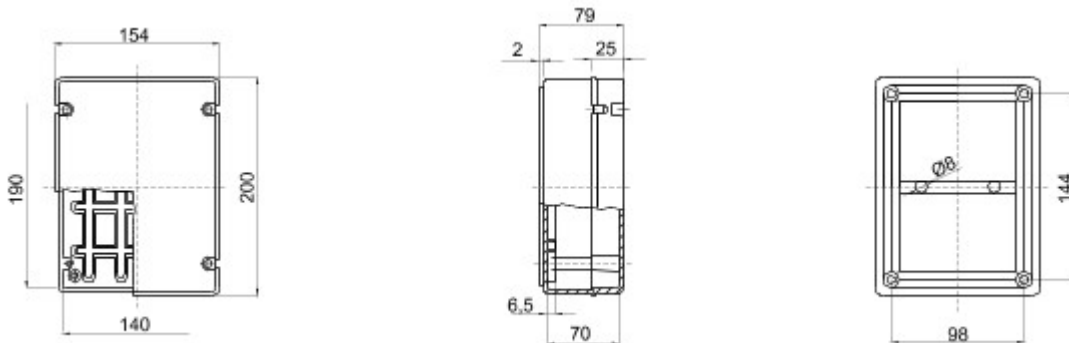
Baureihe 44 CE - Wassergeschützte Aufputzdosen gemäß EN 60670-1 (CEI 23-48) und IEC 60670-22 (CEI 23-94) aus hochwertigem Technopolymer. Die Baureihe beinhaltet Ausführungen mit den Schutzarten IP 44, IP55, IP46 mit glatten Wänden oder Membran-Kabeleinführungen und verschiedenen Deckeln: geschlossen / transparent, hoch / flach, Druck-/Schaubefestigung (aus Kunststoff, auch 1/4-Umdrehung oder Metall). Erhältlich in verschiedenen selbstverlöschenden Materialien (bis GWT 960°). Geeignet für Verbindungen, besondere Anwendungen und industrielle Anwendungen.

| | | | |
|---------------------------|------------------------------|---|--------------------------|
| Isolations-klasse | II (gemäß IEC 61140) | Farbe | Grau ähnlich RAL 7035 |
| IP Schutzart | IP56 | Material | Technopolymer GWPLAST 75 |
| Stoss-festigkeit | IK08 | Innen-Abmessungen BxHxT(mm) | 190x140x70 |
| Mögliche Bohrungen Ø max. | 37 mm | Deckelschrauben (Anz./Mat.) | 4 Kunststoff plombierbar |
| Anwendung | Verbindungen | Glühdrahtprüfung | 650 °C |
| Deckel | Flach verschraubt | Betriebstemperatur | -25 +60 °C |
| Material | Halogenfrei gemäß EN 60754-2 | Electrocod | 02211 |
| Kugeldruckprüfung | 85 °C | Anzugsdrehmoment schrauben | 1.8 Newton/Meter |
| Wände | Glatt | Zubehör für Wiederherstellung der Schutzart | GW44621, GW44622 |

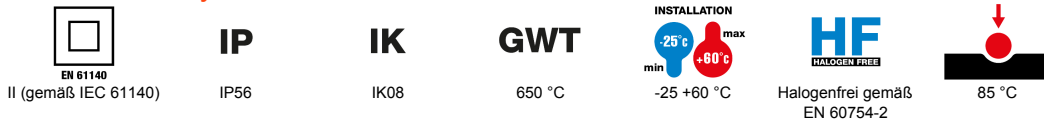
BESTÄNDIGKEIT GEGEN CHEMISCHE UND ATMOSPHERISCHE STOFFE

| Salzlösungen | Säuren | | Basen | | Lösungsmittel | | | | Mineral öl | UV Strahlung |
|--------------|----------------------|-----------|--------------|-----------|----------------------|--------------------|--------------------|----------------------|----------------------|----------------------|
| | Konzentriert | Verdünnt | Konzentriert | Verdünnt | Hexan | Benzol | Azeton | Alkohol | | |
| Beständig | Bedingt beständig | Beständig | Beständig | Beständig | Bedingt beständig | Nicht beständig | Nicht beständig | Bedingt beständig | Bedingt beständig | Bedingt beständig |

Abmessungen



Technische Symbole



Normen / Richtlinien

