



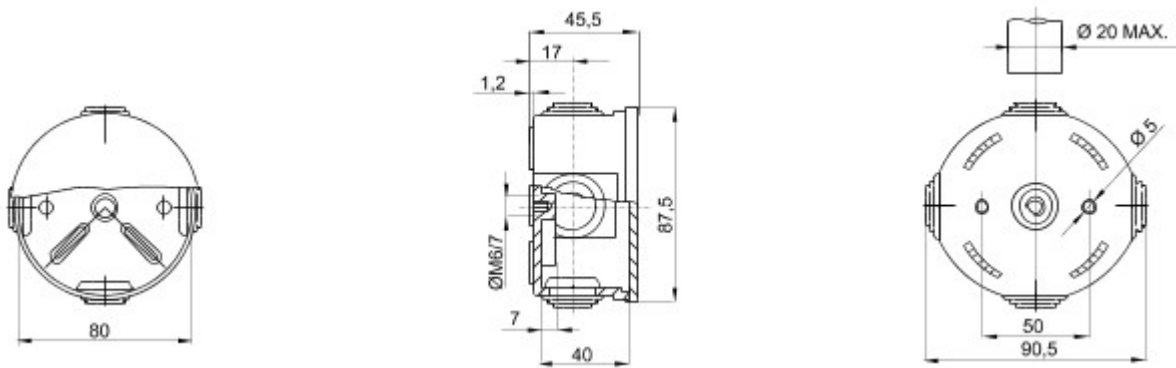
Baureihe 44 CE - Wassergeschützte Aufputzdosen gemäß EN 60670-1 (CEI 23-48) und IEC 60670-22 (CEI 23-94) aus hochwertigem Technopolymer. Die Baureihe beinhaltet Ausführungen mit den Schutzarten IP 44, IP55, IP46 mit glatten Wänden oder Membran-Kabeleinführungen und verschiedenen Deckeln: geschlossen / transparent, hoch / flach, Druck-/Schaubefestigung (aus Kunststoff, auch 1/4-Umdrehung oder Metall). Erhältlich in verschiedenen selbstverlöschenden Materialien (bis GWT 960°). Geeignet für Verbindungen, besondere Anwendungen und industrielle Anwendungen.

Isolations- klasse	II (gemäß IEC 61140)	Farbe	Grau ähnlich RAL 7035
IP Schutzart	IP44	Material	Technopolymer GWPLAST 75
Stoss- festigkeit	IK07	Innen-Abmessungen BxHxT(mm)	Ø 80x40
Einführungen Anz. Öffnungen / Ø	4 / 23	Anwendung	Besondere Anwendungen
Glühdrahtprüfung	960 °C	Deckel	Flach Druckverschluss
Betriebstemperatur	-25 +60 °C	Electrocod	02210
Kugeldruckprüfung	85 °C	Wände	Mit Kabeleinführung
Zubehör für Wiederherstellung der Schutzart	GW44622		

#### BESTÄNDIGKEIT GEGEN CHEMISCHE UND ATMOSPHERISCHE STOFFE

Salzlösungen	Säuren		Basen		Lösungsmittel				Mineral öl	UV Strahlung
	Konzentriert	Verdünnt	Konzentriert	Verdünnt	Hexan	Benzol	Azeton	Alkohol		
Beständig	Bedingt beständig	Beständig	Beständig	Beständig	Bedingt beständig	Nicht beständig	Nicht beständig	Bedingt beständig	Bedingt beständig	Bedingt beständig

#### Abmessungen



#### Technische Symbole



#### Normen / Richtlinien



Gewiss Deutschland GmbH Industriestrasse 2 - D-35799 Merenberg Tel: +49 6471 501 0 Fax: +49 6471 501 636	www.gewiss.com sat@gewiss.com Letzte Überarbeitung 16/05/2021	Daten, Messwerte, Zeichnungen und Bilder sind nur als informativ anzusehen und können jederzeit ohne Ankündigung geändert werden
---	---	--