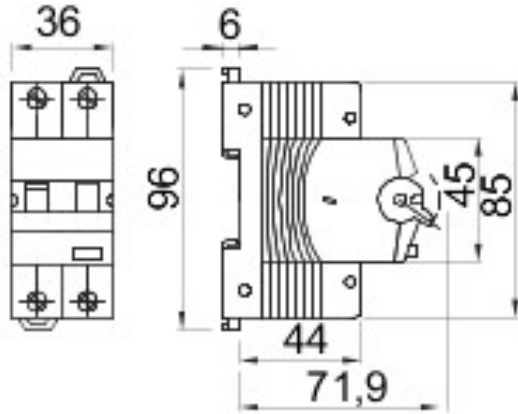




Tanım	AŞIRI AKIM KORUMALI RCCB
Kod	MDC 60
Kutup adedi	1P+N
Modül sayısı	2
Nominal akım	20 A
Nominal kaçak akım	300 mA
Tip	A
Kıvrım	B
Rated voltage (EN/IEC 61009-1, 61009-2-1)	230/240 V

Standart	IEC/EN 61009-1, IEC/EN 61009-2-1	Nominal frekans (Hz)	50/60 Hz
Kesme kapasitesi EN -1 230V (Icn)	6000 A	Kesme kapasitesi EN 61009-1 (Ics)	1 x Icn
Kesme kapasitesi EN -2 230V (Icn)	7.5 kA	Kesme kapasitesi EN 60947-2 (Ics)	100% Icu
Yalıtım voltajı	500 V	dalga düzeyi (8/20 µs)	250 A
Voltaja dayanıklı nominal impuls	4 kV	Aşırı voltaj kategorisi	III
Elektrik dayanıklılığı	10000	Mekanik dayanıklılık	20,000
sert kablosu kesiti	<=1x35 - <=2x16 - <=1x16+2x10 mm²	esnek kablosu kesiti	<=1x35 - <=2x16 - <=1x16+2x10 mm²
İkili bağlantı	YES (sadece aşağı akım)	Nominal sıkıştırma torqu	2 Nm
Çalıştırma sıcaklığı	-25 +40 °C	Depolama sıcaklığı	-40 +70 °C
Yardımcı teçizatın uyumluluğu	Evet	ReStart uyumluluğu	Evet
Montaj konumu	Any		

DIMENSIONAL



WIRING DIAGRAM

STANDARDS/APPROVALS

