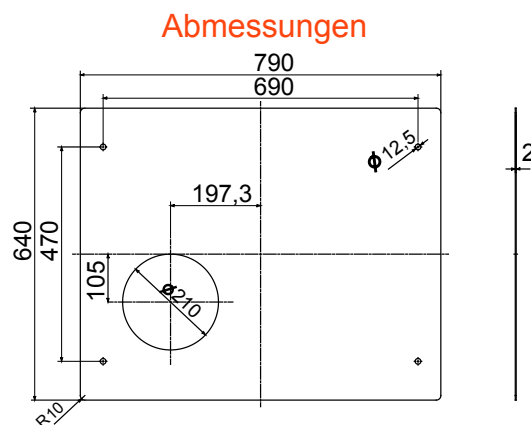


I-FAST-Produkte sind die JOINON-Lösungen für das DC-Schnellladen. Ideal für das Aufladen aller Arten von Fahrzeugen, auf privaten oder öffentlichen Parkplätzen mit hoher Rotation, Autobahnen und Schnellstraßen sowie Raststätten ausstatten. Das Sortiment umfasst Leistungsmodule, Zubehör für das Kabelmanagement und die Bodeninstallation der Produkte.

Abmessungen

640 x 790 mm



Normen / Richtlinien

