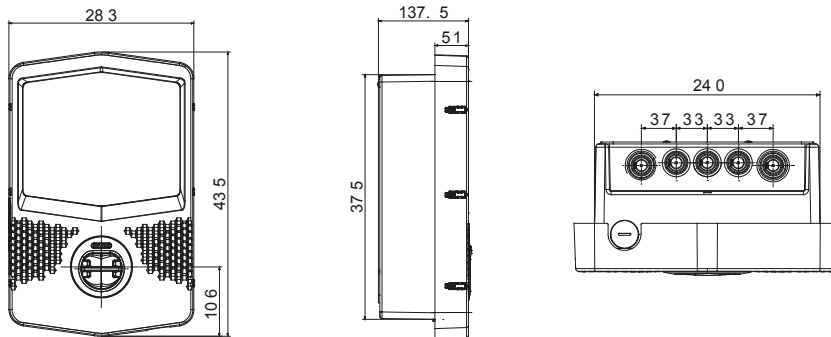




Le wallbox I-CON EVO sono le soluzioni JOINON studiate e progettate per integrarsi in scenari privati e semi-pubblici in conformità alla normativa internazionale IEC 61851-1 ed. 3. Si contraddistinguono sia per un design elegante e compatto che per la speciale funzionalità "one-hand recharge". Allo stesso tempo, la presenza di una presa antivandalò e il grado IP55 abbinato alla resistenza meccanica certificata IK11 le rendono soluzioni sicure ed affidabili. Le wallbox I-CON EVO sono caratterizzate, inoltre, da una completa connettività a supporto della relativa App JOINON EVO per un pieno e semplice controllo della ricarica, da una gestione intelligente dei carichi e dell'energia aggiuntiva prodotta da eventuali pannelli fotovoltaici (anche in modalità Master/Slave) e da diverse opzioni di installazione: a parete, a incasso o a pavimento.

Modo di ricarica	Modo 3	Prese di ricarica	Tipo 2
Tipologia di connettore	Presà fissa (IPxxD)	Lunghezza cavo (se disponibile)	-
Caratteristiche Elettriche e Meccaniche	-	Morsetteria	5 x 16 mm ²
Tensione Nominale	400 V	Corrente Massima Totale	32 A
Potenza max.	22 kW	Protezione Utenza	DC Leakage 6mA
Misuratore energia	-	Installazione	Parete / Incasso / Pavimento
Materiale	Termoplastico POST-INDUSTRIAL	Grado di protezione	IP55
Resistenza agli urti	IK11	Temperatura di esercizio	Da -25 °C a +55 °C
CARATTERISTICHE FUNZIONALI	-	Connettività	Wifi+Ethernet
Comunicazione	OCPP 1.6J	Gestione Carichi	DLM/PV BOOST
Attivazione ricarica	RFID o APP	Human Interface	LED
Master/Slave	Sì	Aggiornamenti "over the air"	Sì
Contatto Remoto programmabile	Sì	Direttive locali	-
ACCESSORI DISPONIBILI	-	KIT DLM TA per installazione enterprise	GWJ8037 Monofase / GWJ8038 Trifase
Scatola da incasso	GWJ8101	Supporto pavimento mono-facciale	GWJ8102
Supporto pavimento bi-facciale	GWJ8103	Cover di protezione	-
Tessera RFID	GWJ8002	KIT Modem 4G	GWJ8111

DIMENSIONALE



SIMBOLOGIA TECNICA

IP

IP55

IK

IK11

MARCHI/APPROVAZIONI

