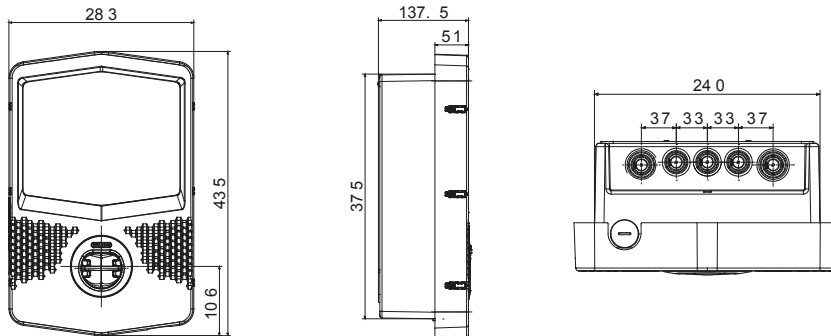




Le wallbox I-CON sono le soluzioni JOINON studiate e pensate per integrarsi in contesti privati e semi-pubblici in conformità alla norma internazionale IEC 61851-1 ed. 3. Si contraddistinguono per un design elegante e compatto, per la speciale funzionalità "onehand recharge" e la presenza della presa antivandalo, il grado IP55 abbinato ad una resistenza certificata IK10, una gestione intelligente dei carichi, l'illuminazione Backlight, e diverse possibilità d'installazione: a parete, a incasso o a pavimento.

INPUT		- CARATTERISTICHE MECCANICHE E FUNZIONALI	
Morsetteria	3 x 10 mm <sup>2</sup>	Numero di prese (tipo)	1 (Tipo 2, anti-vandalo con shutter)
Corrente nominale	32 A	Attivazione ricarica	Gestito localmente, via RFID
Potenza complessiva	7.4 kW	Human Interface	LED RGB + Display con slide touch
<b>OUTPUT</b>		Connettività	No
Tensione nominale	230 V	<b>CARATTERISTICHE MECCANICHE E FUNZIONALI</b>	
Corrente erogata (max)	32 A	Tipo di installazione e montaggio	A parete o su supporto a pavimento
Potenza max.	7.4 kW	Colore	Grigio scuro
Protezione magnetotermica	Attualmente non presente	Materiale	Termoplastico (origine Post Industriale)
Tipo di protezione differenziale	Attualmente non presente	Trattamento esterno	No
Contatore di energia	Si (Tipo MID)	Grado di protezione	IP55
DC Leakage check	Si	Resistenza agli urti	IK10
Riarmo protezioni da remoto	Attualmente non presente	Temperatura di utilizzo	-25 +50 °C
		Personalizzabile	No

### DIMENSIONALE



### SIMBOLOGIA TECNICA

**IP**      **IK**

IP55      IK10

### MARCHI/APPROVAZIONI

